

22 問 題 用 紙

【試験の注意事項】

1. 問題用紙は、開始の合図があるまで開いてはいけません。
2. 答案用紙と問題用紙は別になっています。解答は答案用紙(マークシート)に記入して下さい。
3. 試験会場から退場するとき、問題用紙は持ち帰って下さい。

【答案用紙(マークシート)記入上の注意事項】

1. 「受験地」, 「回数」, 「番号」の欄は、受験票の数字を正確に記入するとともに、該当する数字の○を黒く塗りつぶして下さい。
2. 「生年月日」の欄は、元号は漢字を、年月日はアラビア数字を(1桁の場合は前にゼロを入れて、例えば1年2月8日は、010208)正確に記入するとともに、該当する数字の○を黒く塗りつぶして下さい。
3. 「氏名(フリガナ)」の欄は、漢字は楷書で、フリガナはカタカナで、正確かつ明瞭に記入して下さい。
4. 「性別」, 「修了した養成施設等」の欄は、該当する数字の○を黒く塗りつぶして下さい。
ただし、「① 一種養成施設」は、自動車整備専門学校、職業能力開発校(職業訓練校)及び高等学校等で今回受験する試験と同じ種類の自動車整備士の養成課程を修了して2年以内の者。
「② 二種養成施設」は、自動車整備振興会・自動車整備技術講習所において今回受験する試験と同じ種類の自動車整備士の講習を修了して2年以内の者。
「③ その他」は、前記①, ②以外の者、または、実技試験免除期間(卒業又は修了後2年間)を過ぎた者。

5. 解答欄の記入方法

- (1) 解答は、問題の指示するところから、4つの選択肢の中から**最も適切なもの、又は最も不適切なもの等を1つ**選んで、解答欄の1~4の数字の下の○を黒く塗りつぶして下さい。
2つ以上マークするとその問題は不正解となります。
- (2) 所定欄以外には、マークしたり記入したりしてはいけません。
- (3) マークは、HBの鉛筆を使用し、黒く塗りつぶして下さい。ボールペン等を使用してはいけません。
良い例 ● 悪い例 ○ ⊗ ⊙ ⊖ ⊕ (薄い)
- (4) 訂正する場合は、プラスチック消しゴムできれいに消して下さい。
- (5) 答案用紙を汚したり、曲げたり、折ったりしないで下さい。

【不正行為等について】

1. 携帯電話等の電子通信機器類は、試験会場に入る前に必ず電源を切って、カバン等に入れておいて下さい。試験時間中に試験会場内において、携帯電話等の電子通信機器類を使用した場合は、その理由にかかわらず、不正の行為があったものとみなすことがあります。
2. 試験会場の机の上には、筆記用具と卓上計算機以外のものを置いてはいけません。ただし、卓上計算機は、計算以外の機能をもったものを使ってはいけません。
3. 1., 2. で禁止されているような不正行為を行った者に対しては、試験監督者において、その者の試験を停止することがあります。1., 2. の例に当てはまらない場合であっても、試験監督者において、登録試験に関して何らかの不正の行為があると認めるときは、同様の措置を執ることがあります。
4. 試験会場において試験を停止され又は何らかの不正の行為を行った者については、その試験を無効とすることがあります。
この場合においては、その者に対し、3年以内の期間を定めて登録試験を受けさせないことがあります。
5. 試験後において、登録試験に関して何らかの不正の行為があったことが明らかになった場合にも、4.と同様に、その試験を無効とし、3年以内の期間を定めて登録試験を受けさせないことがあります。

〔No. 1〕 ジーゼル・エンジンの性能の用語に関する記述として、適切なものは次のうちどれか。

- (1) 正味熱効率とは、シリンダ内で作動ガスがピストンに与えた仕事を熱量に換算したものと、供給した熱量との割合である。
- (2) 図示熱効率とは、エンジンにより動力に変えられた熱量とエンジンに与えられた燃料の総熱量との割合である。
- (3) 空気過剰率とは、実際に吸入した空気の質量と、噴射された燃料を完全燃焼させる理論空気質量との割合である。
- (4) ネット軸出力とは、エンジンの運転に必要な付属装置だけを装着してエンジン試験台で測定した軸出力である。

〔No. 2〕 ジーゼル・ノックに関する次の文章の(イ)～(ロ)に当てはまるものとして、下の組み合わせのうち、適切なものはどれか。

ディーゼル・ノックを防ぐには、噴射始めの燃料噴射量を(イ)したり、(ロ)の自己着火を容易にするための装置を設けるなど、工夫がなされている。

(イ) (ロ)

- (1) 多 く 冷間時
- (2) 少なく 高温時
- (3) 多 く 高温時
- (4) 少なく 冷間時

〔No. 3〕 ジーゼル・エンジンの排気ガスに関する記述として、不適切なものは次のうちどれか。

- (1) 高負荷時などで発生した黒煙は、部分的に気化不十分となった燃料粒が高温の燃焼火炎にさらされて、燃料中の炭素が分離してすすとして排出されたものである。
- (2) ジーゼル・エンジンは、空気過剰率が大きく、空気を十分に供給して燃焼が行われるため、CO(一酸化炭素)の発生は極めて少ない。
- (3) 排気管から排出されるNO_x(窒素酸化物)は、燃料が不完全燃焼して、未燃焼ガスがそのまま排出されたものである。
- (4) コモンレール式高圧燃料噴射装置では、メイン噴射の前に少量の燃料を噴射するプレ噴射を行いNO_xの排出を低減している。

[No. 4] エンジンのバルブ開閉機構に用いられているバルブ・スプリングに関する次の文章の(イ)~(ロ)に当てはまるものとして、下の組み合わせのうち、適切なものはどれか。

バルブ・スプリングのうち、複式のスプリングは、ばね定数が(イ)内側(インナ)と外側(アウト)の二つのスプリングを用いて、内側と外側のスプリングの巻き方向は(ロ)になっているのが一般的である。

- | (イ) | (ロ) |
|---------|-----|
| (1) 異なる | 逆に |
| (2) 同じ | 同じと |
| (3) 異なる | 同じと |
| (4) 同じ | 逆に |

[No. 5] ジーゼル・エンジンに用いられているピストン及びピストン・リングに関する記述として、不適切なものは次のうちどれか。

- (1) ピストン頭部は、噴射された燃料が圧縮された高温の空気とよく混合するような形状に作られており比較的深い凹形のものが多い。
- (2) ピストン・スカート部にグラファイトや二硫化モリブデンなどの固体潤滑剤を含む樹脂コーティングを施すのは、耐焼き付き性の向上やフリクション低減のためである。
- (3) バレル・フェース型のピストン・リングは、しゅう動面が円弧状になっており、初期なじみの際の異常摩耗が少なく、シリンダ壁面との油膜を一定に保つ作用をしている。
- (4) ピストン・リングに起こる異常現象のうちスカッフ現象とは、カーボンやスラッジ(燃焼生成物)が固まってリングが動かなくなることをいう。

[No. 6] 着火順序1—5—3—6—2—4の4サイクル直列6シリンダ・エンジンに関する次の文章の(イ)~(ロ)に当てはまるものとして、下の組み合わせのうち、適切なものはどれか。

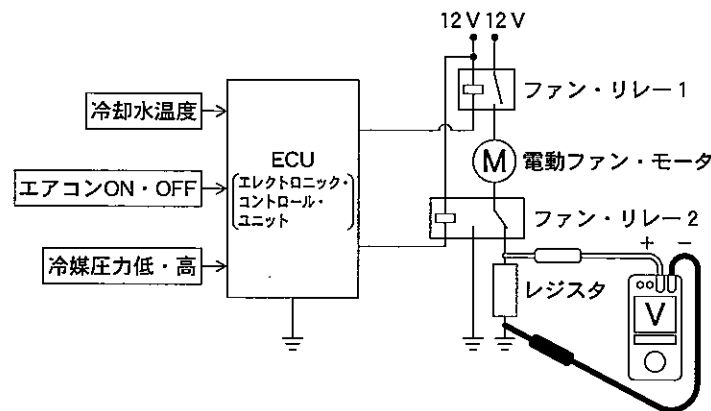
第6シリンダが燃焼行程下死点にあり、この位置からクランクシャフトを回転方向に660°回転させたとき、圧縮行程上死点にあるのは(イ)である。その状態から第4シリンダのバルブをオーバーラップの上死点状態にするためには、クランクシャフトを回転方向に(ロ)回転させる必要がある。

- | (イ) | (ロ) |
|------------|------|
| (1) 第2シリンダ | 120° |
| (2) 第2シリンダ | 480° |
| (3) 第5シリンダ | 120° |
| (4) 第5シリンダ | 480° |

(No. 7) エンジン・オイル及び潤滑装置に関する記述として、適切なものは次のうちどれか。

- (1) オイル・クーラを分解した場合は、取り外したパッキン及びOリングは再使用してオイル・クーラを組み立てる。
- (2) ジーゼル・エンジンに装着されているオイル・クーラは、一般に空冷式が用いられ、冷却のためにラジエータの前部に取り付けられている。
- (3) オイル・クーラ部のバイパス・バルブは、クーラ・エレメントが詰まったときや、オイルの温度が低いときなどで流動抵抗が異常に大きくなった場合に開く。
- (4) エンジン・オイルは、そのオイル自体の温度が80℃以上になると急激に潤滑性が失われるので、オイル・クーラを装着してオイルの冷却を行っている。

(No. 8) 図に示す冷却装置の電動ファンの回路に接続されている電圧計Vに関する記述として、不適切なものは次のうちどれか。なお次に示す表は、ECU(エレクトロニック・コントロール・ユニット)による電動ファンの回転制御を表している。ただし、図の回路は電動ファンの停止時を示し、配線の抵抗はないものとする。



表

エアコンの状態		冷却水温度	
		規定値未満	規定値以上
エアコン OFF		停止	高速回転
エアコン ON	冷媒圧力 低	低速回転	高速回転
	冷媒圧力 高	高速回転	高速回転

- (1) 冷却水温度が規定値以上のとき、ファン・リレー1と2を同時にONにするため、電動ファンは高速で回転し、電圧計は0Vを表示する。
- (2) 冷却水温度が規定値未満のとき、エアコンがOFFの状態では、電動ファンは停止しており、電圧計は0Vを表示する。
- (3) 冷却水温度が規定値以上のとき、エアコンをOFFからONにした場合、電動ファンは高速回転を維持し、電圧計は0Vの表示のままである。
- (4) 冷却水温度が規定値未満で、エアコンをOFFからONにすると、冷媒圧力に関わらず電動ファンが回転を始め、電圧計は12Vを表示する。

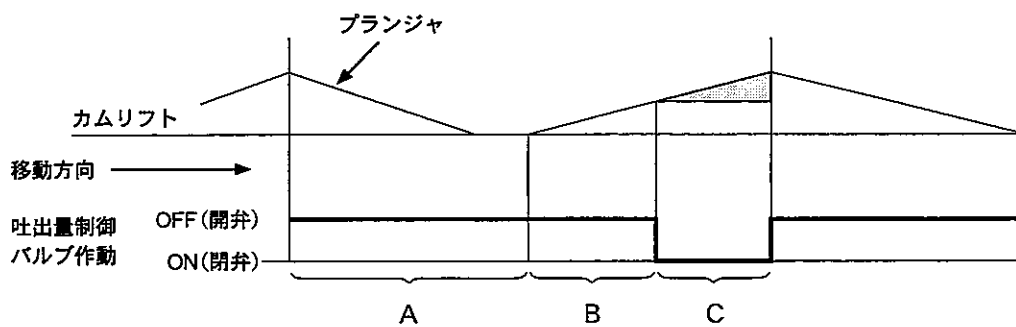
(No. 9) コモンレール式高圧燃料噴射装置のECU(エレクトロニック・コントロール・ユニット)に関する次の文章の(イ)~(ロ)に当てはまるものとして、下の組み合わせのうち、適切なものはどれか。

ECUが行う噴射時期制御は、インジェクション・ポンプで用いられる(イ)の機能に代わるもので、基本的には(ロ)と噴射量から最適な噴射時期となるようにインジェクタを制御する。

(イ) (ロ)

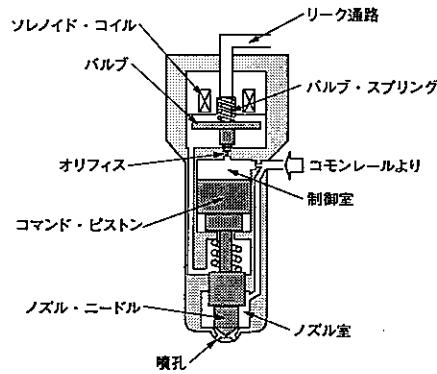
- (1) タイマ エンジン回転速度
- (2) ガバナ 車 速
- (3) タイマ 車 速
- (4) ガバナ エンジン回転速度

(No. 10) 図に示すコモンレール式高圧燃料噴射装置における吐出量制御式(バーチカル式)サプライ・ポンプの作動について、吐出量制御バルブが行うON・OFFの制御に関する記述として、適切なものは次のうちどれか。



- (1) 吐出量制御バルブは、プランジャの下降行程中は、バルブをOFF(開)からON(閉)に制御し、サプライ・ポンプの吐出量を制御している。
- (2) Aは圧送行程であり、プランジャの下降行程では吐出量制御バルブはOFF(開)しており、吐出量制御バルブを経由して低圧の燃料が圧送部(プランジャ室)に吸入される。
- (3) Bは無圧送(プリストローク)行程であり、吐出量制御バルブがOFF(開)している間は、吸入した燃料は吐出量制御バルブを経て昇圧されることなくリターンされる。
- (4) Cは吸入行程であり、必要吐出量に見合ったタイミングで吐出量制御バルブがON(閉)すると、リターン通路が断たれプランジャ室内が昇圧される。

(No. 11) 図に示すコモンレール式高圧燃料噴射装置のソレノイド式インジェクタの作動に関する記述として、適切なものは次のうちどれか。

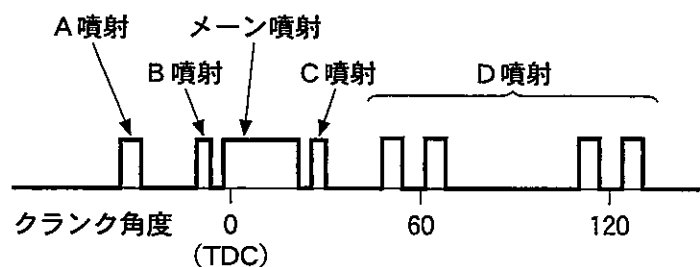


- (1) オリフィスが閉じると、コモンレールからの高圧燃料が、一気に制御室に流入することで、ノズル・ニードルが急激に下降し噴孔が閉じて噴射が終了する。
- (2) ソレノイド・コイルに通電が開始されると、電磁力によりノズル・ニードルが直接引き上げられて燃料を噴射する。
- (3) ソレノイド・コイルに通電が開始されると、制御室の圧力とノズル・ニードル下面に掛かる圧力が同じになり、ノズル・ニードルが上昇し燃料を噴射する。
- (4) オリフィスが開くと、リーク通路からの燃料が、制御室に流入し制御室の圧力が上がりノズル室の圧力が下がるので、ノズル・ニードルを押し上げ燃料を噴射する。

(No. 12) 図に示すコモンレール式高圧燃料噴射装置における分割噴射について、ECUが行う噴射率制御(分割噴射制御)に関する次の文章の(イ)~(ロ)に当てはまるものとして、下の組み合わせのうち、適切なものはどれか。

図中のD噴射は(イ)噴射であり、メイン噴射に対して大きく遅角した時期に噴射することで、(ロ)や排気ガス後処理装置の作動における補助ができる。

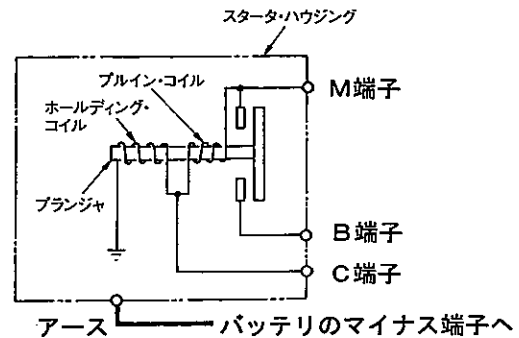
- | | |
|-----------|---------|
| (イ) | (ロ) |
| (1) ポスト | 触媒の活性化 |
| (2) パイロット | 触媒の活性化 |
| (3) ポスト | 燃焼騒音の低減 |
| (4) パイロット | 燃焼騒音の低減 |



〔No. 13〕 図に示すスタータのマグネット・スイッチ回路における、プランジャの吸引及び吸引保持の点検に関する次の文章の(イ)～(ハ)に当てはまるものとして、下の組み合わせのうち適切なものはどれか。

プランジャの吸引及び吸引保持の点検では、バッテリーのマイナス端子はスタータ・ハウジングと(イ)に接続し、バッテリーのプラス端子を(ロ)に接続したときスタータのピニオンが飛び出し、この状態で(ハ)の配線を離してもピニオンが飛び出した状態を保持することを確認する。

- | | (イ) | (ロ) | (ハ) |
|-----|------|------|------|
| (1) | C 端子 | M 端子 | C 端子 |
| (2) | C 端子 | M 端子 | M 端子 |
| (3) | M 端子 | C 端子 | C 端子 |
| (4) | M 端子 | C 端子 | M 端子 |



〔No. 14〕 中性点ダイオード付きオルタネータの分解点検に関する記述として、不適切なものは次のうちどれか。

- (1) ダイオードの点検では、サーキット・テスタの抵抗測定レンジを用いて、各ダイオードの端子側に(+), ホルダ側に(-)のテスト棒を当てたときと、逆に当てたときの抵抗値を測定する。
- (2) スタータの点検の一つに、スタータから出ている各相の引き出し線と中性点(N端子)間の導通点検があり、サーキット・テスタの抵抗測定レンジを用いて、導通があることを確認する。
- (3) ロータの点検の一つに、スリップ・リングとロータ・コア間の導通点検があり、サーキット・テスタの抵抗測定レンジを用いて、導通があることを確認する。
- (4) ブラシの点検の一つに、ブラシが円滑にブラシ・ホルダ内をしゅう動するかどうかを、軽く指先でブラシを押して確認する方法がある。

〔No. 15〕 ジーゼル・エンジンの予熱装置に関する記述として、適切なものは次のうちどれか。

- (1) 自己温度制御型グロー・プラグのメタル式は、外側を保護金属管で覆い、その内側にラッシュ・コイルとブレーキ・コイルを直列に接続した構造である。
- (2) 電熱式インテーク・エア・ヒータは、エンジン始動時の吸入空気温度に応じて、エア・ヒータを用いて吸入空気を暖める方式である。
- (3) 一般にエア・ヒータは、小型車のエンジンに用いられ、グロー・プラグは大型車のエンジンに用いられる。
- (4) 自己温度制御型グロー・プラグのセラミック式は、温度の上昇に伴って抵抗値が小さくなり電流量が多くなるコントロール・コイルを使用し、グロー・プラグ自体の温度を上昇させている。

{No. 16} オートマチック・トランスミッションの安全装置に関する記述として、不適切なものは次のうちどれか。

- (1) キー・インタロック機構は、イグニション・キーをキー・シリンダから抜かないと、シフト・レバーをPレンジの位置に戻すことができないようにしている。
- (2) R(リバース)位置警報装置は、シフト・レバーがRレンジの位置にあるときに、ブザー、チャイムなどで運転者に知らせるようにしている。
- (3) インヒビタ・スイッチは、シフト・レバーの位置がNレンジ又はPレンジにあるときのみ、エンジンの始動を可能にしている。
- (4) シフト・ロック機構は、ブレーキ・ペダルを踏み込んだ状態にしないと、シフト・レバーをPレンジの位置からほかの位置に操作できないようにしている。

{No. 17} 前進4段のロックアップ機構付き電子制御式ATに用いられる部品に関する記述として、不適切なものは次のうちどれか。

- (1) 車速センサ(出力軸回転センサ)は、パーキング・ギヤの回転速度を検出してパルス信号を発生させ、その信号をコントロール・ユニットへ送信する。
- (2) タービン・センサは、インプット・シャフトの回転速度を検出して、その信号をコントロール・ユニットへ送信する。
- (3) ロックアップ・ピストンには、エンジンからのトルク変動を吸収、緩和するダンパ・スプリングが組み込まれている。
- (4) ロックアップ・ピストンは、スプラインによってトルク・コンバータ内のステータのハブにかん合している。

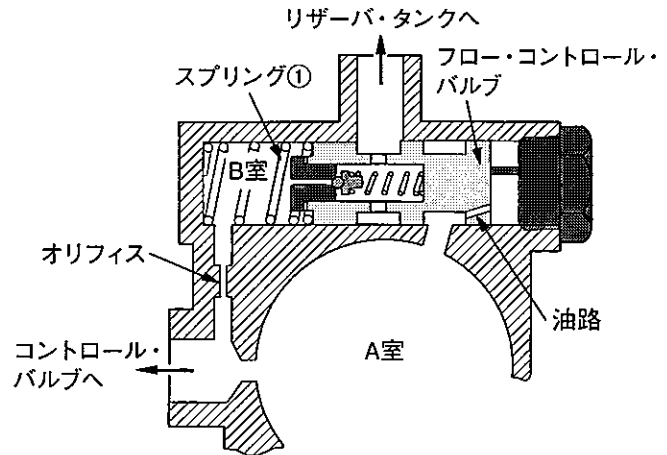
{No. 18} 電子制御式エア・サスペンション(エア・スプリング制御式)に関する記述として、不適切なものは次のうちどれか。

- (1) プレッシュャ・センサは、エア・コンプレッサの吐出圧力を検知し、その信号をコントロール・ユニットに送る。
- (2) マグネティック・バルブは、コントロール・ユニットからの信号により、エア・スプリングのエアを供給又は排気して、エア・スプリングの高さをコントロールしている。
- (3) ハイト・センサは、フレームとアクスルの相対位置をレバーの角度として検知し、その信号をコントロール・ユニットに送る。
- (4) エア・サスペンションECU(コントロール・ユニット)は、車高保持機能、車高調整機能、故障診断機能等を備えている。

(No. 19) 図に示す油圧式パワー・ステアリングのオイル・ポンプのフロー・コントロール・バルブの作動に関する次の文章の(イ)~(ロ)に当てはまるものとして、下の組み合わせのうち適切なものはどれか。

オイル・ポンプの吐出量が規定値以上になり、A室の油圧がB室の油圧とスプリング①のばね力の合計の圧力より(イ)なったとき、フロー・コントロール・バルブは(ロ)に移動し、A室の余剰オイルはリザーバ・タンクに戻される。

- | | |
|---------|-----|
| (イ) | (ロ) |
| (1) 大きく | 右側 |
| (2) 大きく | 左側 |
| (3) 小さく | 左側 |
| (4) 小さく | 右側 |



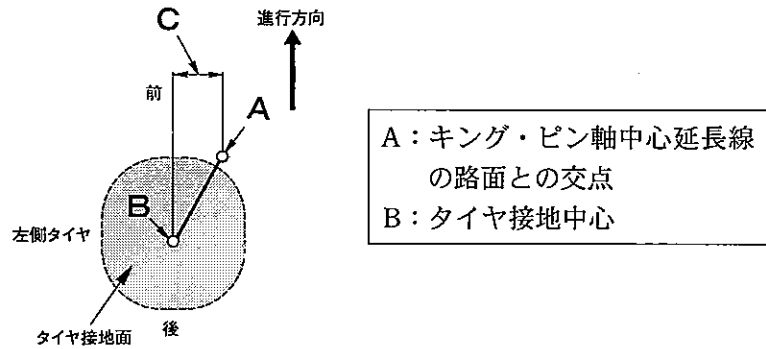
(No. 20) ホイール及びタイヤに関する記述として、不適切なものは次のうちどれか。

- (1) タイヤの転がり抵抗のうち、最も小さいものは、タイヤが回転するとき起きるタイヤの変形による抵抗である。
- (2) タイヤ自身に寸法的な狂いがなくても、タイヤとリムの組み付け不良などにより振れが生じることがある。
- (3) マグネシウム合金製ホイールは、アルミニウム合金製ホイールに比べて軽量、かつ、寸法安定性、耐衝撃性に優れている。
- (4) アルミニウム合金製ホイールの2ピース構造は、絞り又はプレス加工したリム部に鋳造又は鍛造したディスク部を溶接又はボルトを締め付けて一体にしたものである。

(No. 21) 大型トラック・バスの新・ISO方式(平座面)ホイールに関する記述として、不適切なものは次のうちどれか。

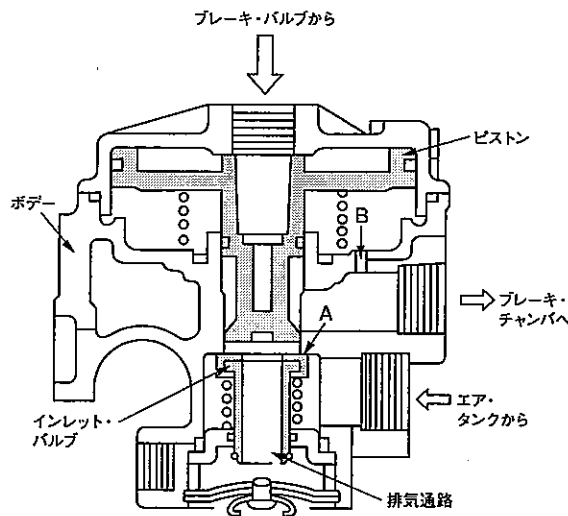
- (1) ディスク・ホイールの取り付け時のセンタリングは、ホイール・ハブのはめ合い部(インロー部)で行い、ホイール・ナットのねじ方向は左右輪とも右ねじである。
- (2) 座金(ワッシャ)のディスク・ホイール当たり面及びディスク・ホイール側のワッシャ当たり面に油類を塗布して、ホイールを取り付ける。
- (3) タイヤ取り付け時、ディスク・ホイールの食いつきや固着を防止するため、ホイール・ハブのはめ合い部分にグリース又はメーカー指定グリースを塗布する。
- (4) ディスク・ホイールの取り付け面、ダブル・タイヤの合わせ面、ホイール・ナットの座面への追加塗装はしてはならない。

[No. 22] 図に示すフロント・ホイールを真上から見た左側タイヤのアライメントに関する記述として、適切なものは次のうちどれか。



- (1) A—Bをタイロッドという。
- (2) Aを中心としてBが移動することにより、キング・ピン軸回りのモーメントは変化する。
- (3) Cをキャスタ・トレールという。
- (4) Cの大きさは、直進時と旋回時において変化しない。

[No. 23] 図に示すフル・エア式ブレーキのリレー・バルブに関する記述として、適切なものは次のうちどれか。



- (1) インレット・バルブがピストンにより押し下げられ、インレット・バルブとボデーの給気弁座Aにすき間ができると、エア・タンクからのエア圧がブレーキ・チャンバへ供給される。
- (2) リレー・バルブは、ブレーキ・バルブで発生したエアを、ブレーキ・チャンバに直接供給する。
- (3) ブレーキ・ペダルを踏み込むとブレーキ・バルブからのエア圧(指示圧)が流入し、ピストンが下方に移動して、ブレーキ・チャンバからのエア圧が中央の排気通路から大気に排出する。
- (4) ブレーキ・ペダルを離すとブレーキ・バルブからのエア圧(指示圧)がなくなり、ピストン下端部がインレット・バルブから離れ、エア・タンクのエア圧力を中央の排気通路から大気に排出する。

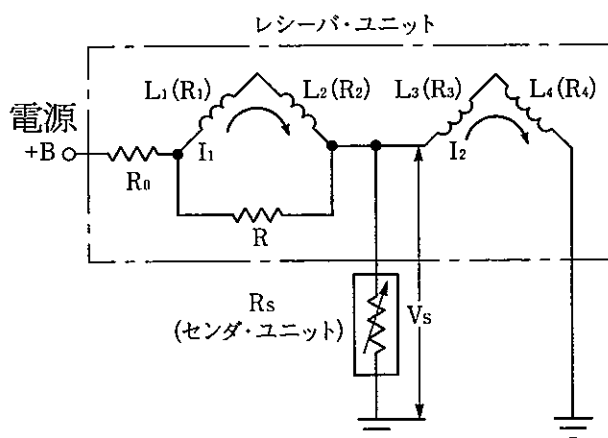
〔No. 24〕 電気空気式エキゾースト・ブレーキに関する記述として、適切なものは次のうちどれか。

- (1) エキゾースト・ブレーキ作動時には、エキゾースト・ブレーキ・スイッチ、アクセル・スイッチ及びクラッチ・スイッチは OFF になっている。
- (2) エキゾースト・ブレーキ・バルブは、エキゾースト・ブレーキ作動時に圧縮空気が膨張して発生する特有の騒音を防いでいる。
- (3) マグネティック・バルブは、コントロール・シリンダへの圧縮空気の供給及び排出を行う。
- (4) コントロール・シリンダは、負圧によってエキゾースト・ブレーキ・バルブ及びインレット・マニホールド・バルブの開閉を行う。

〔No. 25〕 フレーム及びボデーに関する記述として、適切なものは次のうちどれか。

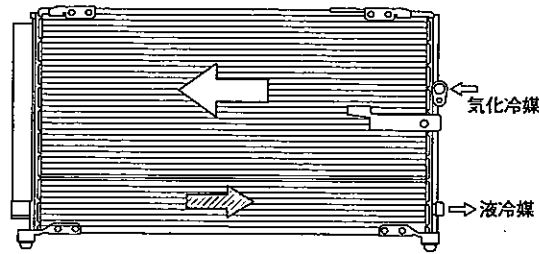
- (1) ボデーの安全構造は、前面衝突時の衝突エネルギーを効率よく吸収する構造とし、キャビンを最大限に変形させることにより、衝突エネルギーを軽減している。
- (2) モノコック・ボデーは、サスペンション等からの振動や騒音が伝わりにくいので、防音及び防振性のための工夫は特に必要はない。
- (3) フレームのき裂部分に電気溶接をする場合は、フレームの板厚、溶接電流の大小などに関係なく、溶接棒はできるだけ太いものを選ぶ必要がある。
- (4) サイド・メンバの片側だけにき裂が発生した場合にも、強度上のアンバランスを防ぐため、左右のサイド・メンバに同じような補強を施す必要がある。

〔No. 26〕 図に示す交差コイル式フューエル・ゲージに関する記述として、不適切なものは次のうちどれか。



- (1) R_s の抵抗値が上昇したときは、電圧 V_s も比例して上昇し、コイル L_3 とコイル L_4 に流れる電流も上昇するので、コイル L_3 とコイル L_4 の磁界も大きくなる。
- (2) R_s の抵抗値が 0 で電圧 V_s も 0 電位の場合は、コイル L_3 とコイル L_4 のみに電流が流れ、コイル L_3 とコイル L_4 の合成磁界が発生する。
- (3) ゲージの指針は、磁石でできている回転子と、その周りに交差させたコイル L_1 、 L_2 、 L_3 、 L_4 の合成磁界の作用によって指示位置が決まる。
- (4) 電源電圧が変動した場合の指針の指示は、コイル $L_1 \cdot L_2$ とコイル $L_3 \cdot L_4$ の作る磁界が同じ割合で増減し合成磁界が変化しないので、指示に誤差は生じない。

[No. 27] 図に示す冷凍サイクルに用いられているサブクール・コンデンサ・システムに関する記述として、不適切なものは次のうちどれか。



- (1) コンデンサの中を凝縮部と過冷却部に分け、その間に気液分離器(モジュレータ)を配置している。
- (2) 冷媒の充てんでは、従来のレシーバ・サイクル(コンデンサ+レシーバ)同様に冷媒ガスの泡消え点で充てんを止める。
- (3) コンデンサから送り出される冷媒を、サブクール(過冷却)液にして冷房効率を上げている。
- (4) 従来のレシーバ・サイクルに比べ、使用冷媒量や重量が減り、搭載性が向上する。

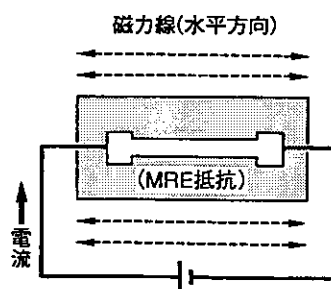
[No. 28] CAN通信システムに関する記述として、不適切なものは次のうちどれか。

- (1) 送信側 ECU は、CAN_H、CAN_L のバス・ラインに、CAN_H 側は 2.5~3.5 V、CAN_L 側は 2.5~1.5 V の電圧変化として出力(送信)する。
- (2) 各 ECU は、各種センサの情報をデータ・フレームとして定期的に CAN バス上に送信する(定期送信データ)。
- (3) 複数の ECU が同時に送信し、データ・フレーム同士が衝突してしまった場合、ID コードによる優先度が高いデータ・フレームの ECU が優先されて送信ができる。
- (4) サブ・バス・ラインが断線した場合の修理は、メイン・バス・ラインから直接分岐するのではなく、ほかの機器へつながるサブ・バス・ラインから分岐するように行う。

[No. 29] 図に示す磁気抵抗素子(MRE)の性質に関する次の文章の(イ)~(ロ)に当てはまるものとして、下の組み合わせのうち適切なものはどれか。

電流方向と磁力線方向が水平方向の場合、MRE の抵抗は(イ)となり、流れる電流は(ロ)となる。

- | | |
|--------|-----|
| (イ) | (ロ) |
| (1) 最大 | 最小 |
| (2) 最大 | 最大 |
| (3) 最小 | 最小 |
| (4) 最小 | 最大 |



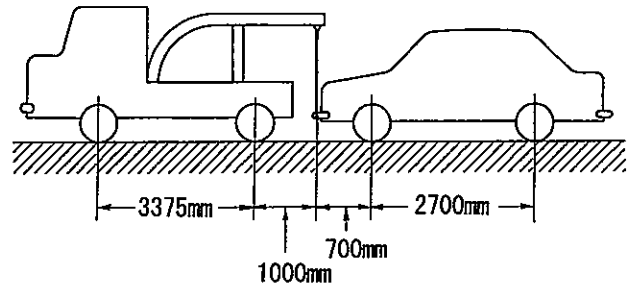
[No. 30] 鉛バッテリーに関する次の文章の(イ)~(ロ)に当てはまるものとして、下の組み合わせのうち適切なものはどれか。

バッテリーから取り出すことのできる電気量は、(イ)を小さくすると少なくなるが、5時間率放電の場合の放電終止電圧は、1セル当たり(ロ)と定めている。

- | | |
|--------------|--------|
| (イ) | (ロ) |
| (1) 放電電流 | 1.28 V |
| (2) 放電率(時間率) | 1.75 V |
| (3) 放電電流 | 1.75 V |
| (4) 放電率(時間率) | 1.28 V |

[No. 31] 図に示す方法によりレッカー車で乗用車をつり上げたときレッカー車の後軸荷重として、適切なものは次のうちどれか。なお、レッカー車及び乗用車の諸元は表のとおりとし、つり上げによる重心の移動はないものとする。

	空車時 前軸荷重	空車時 後軸荷重
レッカー車	17000 N	11000 N
乗用車	8500 N	6000 N

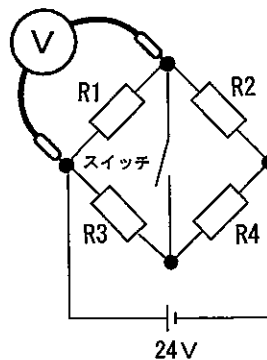


- (1) 13750 N
- (2) 16750 N
- (3) 19750 N
- (4) 25750 N

[No. 32] 図に示す電気回路と各抵抗値において、次の文章の()に当てはまるものとして、適切なものは次のうちどれか。ただし、バッテリー、スイッチ及び配線の抵抗はないものとし、電圧計Vの内部抵抗は20 kΩとする。

スイッチの接点が開いているとき、電圧計Vが6Vを示している。次に、スイッチの接点が閉じたとき、電圧計Vが示す値は()である。

- (1) 6 V
- (2) 8 V
- (3) 9.6 V
- (4) 16 V



R 2 : 30 kΩ
R 3 : 10 kΩ
R 4 : 15 kΩ

〔No. 33〕 自動車の材料に用いられる非金属に関する記述として、不適切なものは次のうちどれか。

- (1) 合成樹脂(プラスチック)には、熱硬化性樹脂と熱可塑性樹脂とがあり、いずれも軽量で加工しやすく耐食性があるが、金属に比べ機械的性質が劣っている。
- (2) FRM(繊維強化金属)は、繊維と金属を結合成形させたもので、強度を向上させるために繊維にはガラス繊維などが、金属には鋳鉄などが用いられる。
- (3) 熱硬化性樹脂は、加熱すると硬くなり、再び軟化しない樹脂で、熱可塑性樹脂は、加熱すると軟らかくなり、冷えると硬くなる樹脂である。
- (4) ガラスは、一般に、ケイ砂、ソーダ灰、石灰などを混ぜて約 1600℃ くらいに加熱して溶かし、形枠などに入れて冷却して成形する。

〔No. 34〕 潤滑剤に関する記述として、適切なものは次のうちどれか。

- (1) ギヤ・オイルとしては、油性が小さいものを使用して金属に対しての吸着性を形成させ、かつ、できるだけ粘度の高いものを使用して、摩擦を減らすことが重要である。
- (2) グリースは、高温になるに従い軟化するので、高温箇所では比較的ちょう度の数値が大きい機械安定性の高いものが必要である。
- (3) PSF(パワー・ステアリング・フルード)の性状で低温流動性の良否は、ハンドル操作性に大きく影響し、ポンプの吸入によるキャピテーション音の発生にも影響する。
- (4) ビスカス・カップリングに用いられるジメチル・シリコン・オイルは、他のオイルと比較して温度変化による粘度変化が大きいため、オイル粘度の高いものが使用される。

〔No. 35〕 測定機器及び工具に関する記述として、不適切なものは次のうちどれか。

- (1) ノズル・テストは、噴射ポンプの燃料噴射圧力と噴射量の点検などに用いる。
- (2) バキューム・ゲージは、エンジンなどの負圧の測定などに用いる。
- (3) フィーラ・ゲージ(シックネス・ゲージ)は、すき間の測定などに用いる。
- (4) リーマは、金属材料の穴の内面仕上げなどに用いる。

〔No. 36〕 「道路運送車両法」に照らし、自動車の点検及び整備の義務に関する次の文章の(イ)～(ロ)に当てはまるものとして、下の組み合わせのうち適切なものはどれか。

自動車の(イ)は、自動車の点検をし、及び必要に応じ(ロ)をすることにより、当該自動車を保安基準に適合するよう維持しなければならない。

- | (イ) | (ロ) |
|---------|-----|
| (1) 所有者 | 整備 |
| (2) 使用者 | 検査 |
| (3) 所有者 | 検査 |
| (4) 使用者 | 整備 |

〔No. 37〕 「道路運送車両法」及び「道路運送車両法施行規則」に照らし、自動車分解整備事業に関する記述として、適切なものは次のうちどれか。

- (1) 分解整備記録簿には、分解整備を開始した年月日を記載しなければならない。
- (2) 緩衝装置のコイルばねを取り外して行う自動車の整備は、分解整備に該当する。
- (3) 小型自動車分解整備事業では、長さ5 mで最高速度が100 km/hの四輪自動車の分解整備を行うことはできない。
- (4) 分解整備記録簿は、その記載の日から1年間保存しなければならない。

〔No. 38〕 「道路運送車両の保安基準」及び「道路運送車両の保安基準の細目を定める告示」に照らし、小型四輪自動車の安定性に関する次の文章の()に当てはまるものとして、適切なものは次のうちどれか。

空車状態及び積車状態におけるかじ取り車輪の接地部にかかる荷重の総和が、それぞれ車両重量及び車両総重量の()以上であること。

- (1) 18 %
- (2) 20 %
- (3) 25 %
- (4) 30 %

〔No. 39〕 「道路運送車両の保安基準」及び「道路運送車両の保安基準の細目を定める告示」に照らし、最高速度が100 km/hの小型四輪自動車の前照灯等の基準に関する記述として、適切なものは次のうちどれか。

- (1) すれ違い用前照灯の数は、1個又は2個であること。
- (2) すれ違い用前照灯の数は、2個又は4個であること。
- (3) 走行用前照灯の数は、1個又は2個であること。
- (4) 走行用前照灯の数は、2個又は4個であること。

〔No. 40〕 「道路運送車両の保安基準」及び「道路運送車両の保安基準の細目を定める告示」に照らし、次の文章の(イ)～(ロ)に当てはまるものとして、下の組み合わせのうち適切なものはどれか。

後退灯は、昼間にその後方(イ)の距離から点灯を確認できるものであり、かつ、その照射光線は、他の交通を妨げないものであること。後退灯の灯光の色は、(ロ)であること。

(イ) (ロ)

- (1) 100 m 白色又は青色
- (2) 100 m 白 色
- (3) 150 m 白色又は青色
- (4) 150 m 白 色

解 答

平成29年3月26日実施

12 (1小)	21 (2ガ)	22 (2ジ)	23 (2シ)	31 (3シ)	32 (3ガ)	33 (3ジ)
[No. 1] 2	[No. 1] 2	[No. 1] 3	[No. 1] 1	[No. 1] 1	[No. 1] 4	[No. 1] 1
[No. 2] 3	[No. 2] 3	[No. 2] 4	[No. 2] 3	[No. 2] 1	[No. 2] 1	[No. 2] 2
[No. 3] 1	[No. 3] 4	[No. 3] 3	[No. 3] 4	[No. 3] 3	[No. 3] 1	[No. 3] 4
[No. 4] 4	[No. 4] 1	[No. 4] 1	[No. 4] 2	[No. 4] 2	[No. 4] 2	[No. 4] 1
[No. 5] 1	[No. 5] 2	[No. 5] 4	[No. 5] 3	[No. 5] 2	[No. 5] 2	[No. 5] 2
[No. 6] 3	[No. 6] 3	[No. 6] 2	[No. 6] 1	[No. 6] 1	[No. 6] 2	[No. 6] 3
[No. 7] 2	[No. 7] 3	[No. 7] 3	[No. 7] 2	[No. 7] 1	[No. 7] 3	[No. 7] 1
[No. 8] 4	[No. 8] 2	[No. 8] 4	[No. 8] 3	[No. 8] 4	[No. 8] 3	[No. 8] 4
[No. 9] 3	[No. 9] 3	[No. 9] 1	[No. 9] 3	[No. 9] 1	[No. 9] 1	[No. 9] 3
[No. 10] 3	[No. 10] 4	[No. 10] 3	[No. 10] 3	[No. 10] 2	[No. 10] 2	[No. 10] 4
[No. 11] 4	[No. 11] 1	[No. 11] 1	[No. 11] 2	[No. 11] 2	[No. 11] 4	[No. 11] 4
[No. 12] 2	[No. 12] 2	[No. 12] 1	[No. 12] 4	[No. 12] 4	[No. 12] 2	[No. 12] 3
[No. 13] 4	[No. 13] 4	[No. 13] 4	[No. 13] 4	[No. 13] 2	[No. 13] 3	[No. 13] 2
[No. 14] 2	[No. 14] 1	[No. 14] 3	[No. 14] 1	[No. 14] 1	[No. 14] 4	[No. 14] 2
[No. 15] 1	[No. 15] 2	[No. 15] 1	[No. 15] 2	[No. 15] 4	[No. 15] 1	[No. 15] 4
[No. 16] 1	[No. 16] 1	[No. 16] 1	[No. 16] 3	[No. 16] 2	[No. 16] 4	[No. 16] 1
[No. 17] 2	[No. 17] 4	[No. 17] 4	[No. 17] 1	[No. 17] 3	[No. 17] 3	[No. 17] 4
[No. 18] 3	[No. 18] 2	[No. 18] 1	[No. 18] 3	[No. 18] 1	[No. 18] 2	[No. 18] 3
[No. 19] 3	[No. 19] 2	[No. 19] 2	[No. 19] 4	[No. 19] 3	[No. 19] 1	[No. 19] 2
[No. 20] 2	[No. 20] 3	[No. 20] 1	[No. 20] 2	[No. 20] 1	[No. 20] 3	[No. 20] 4
[No. 21] 2	[No. 21] 1	[No. 21] 2	[No. 21] 1	[No. 21] 3	[No. 21] 2	[No. 21] 2
[No. 22] 4	[No. 22] 4	[No. 22] 2	[No. 22] 3	[No. 22] 4	[No. 22] 3	[No. 22] 2
[No. 23] 2	[No. 23] 2	[No. 23] 1	[No. 23] 2	[No. 23] 1	[No. 23] 2	[No. 23] 4
[No. 24] 1	[No. 24] 1	[No. 24] 3	[No. 24] 2	[No. 24] 4	[No. 24] 3	[No. 24] 1
[No. 25] 4	[No. 25] 4	[No. 25] 4	[No. 25] 1	[No. 25] 2	[No. 25] 1	[No. 25] 3
[No. 26] 4	[No. 26] 4	[No. 26] 2	[No. 26] 3	[No. 26] 4	[No. 26] 4	[No. 26] 2
[No. 27] 4	[No. 27] 3	[No. 27] 2	[No. 27] 1	[No. 27] 3	[No. 27] 2	[No. 27] 3
[No. 28] 2	[No. 28] 2	[No. 28] 4	[No. 28] 1	[No. 28] 3	[No. 28] 4	[No. 28] 1
[No. 29] 1	[No. 29] 3	[No. 29] 1	[No. 29] 3	[No. 29] 4	[No. 29] 2	[No. 29] 3
[No. 30] 4	[No. 30] 2	[No. 30] 2	[No. 30] 3	[No. 30] 3	[No. 30] 3	[No. 30] 3
[No. 31] 3	[No. 31] 3	[No. 31] 3				
[No. 32] 1	[No. 32] 2	[No. 32] 2				
[No. 33] 4	[No. 33] 4	[No. 33] 2				
[No. 34] 3	[No. 34] 2	[No. 34] 3				
[No. 35] 4	[No. 35] 2	[No. 35] 1				
[No. 36] 1	[No. 36] 3	[No. 36] 4				
[No. 37] 1	[No. 37] 3	[No. 37] 3				
[No. 38] 2	[No. 38] 3	[No. 38] 2				
[No. 39] 4	[No. 39] 4	[No. 39] 4				
[No. 40] 3	[No. 40] 2	[No. 40] 2				
[No. 41] 4						
[No. 42] 4						
[No. 43] 1						
[No. 44] 3						
[No. 45] 3						
[No. 46] 4						
[No. 47] 4						
[No. 48] 3						
[No. 49] 2						
[No. 50] 1						