

33 問 題 用 紙

【試験の注意事項】

1. 問題用紙は、開始の合図があるまで開いてはいけません。
2. 答案用紙と問題用紙は別になっています。解答は答案用紙(マークシート)に記入して下さい。
3. 試験会場から退場するとき、問題用紙は持ち帰って下さい。

【答案用紙(マークシート)記入上の注意事項】

1. 「受験地」, 「回数」, 「番号」の欄は、受験票の数字を正確に記入するとともに、該当する数字の○を黒く塗りつぶして下さい。
2. 「生年月日」の欄は、元号は漢字を、年月日はアラビア数字を(1桁の場合は前にゼロを入れて、例えば1年2月8日は、010208)正確に記入するとともに、該当する数字の○を黒く塗りつぶして下さい。
3. 「氏名(フリガナ)」の欄は、漢字は楷書で、フリガナはカタカナで、正確かつ明瞭に記入して下さい。
4. 「性別」, 「修了した養成施設等」の欄は、該当する数字の○を黒く塗りつぶして下さい。
ただし、「① 一種養成施設」は、自動車整備専門学校、職業能力開発校(職業訓練校)及び高等学校等で今回受験する試験と同じ種類の自動車整備士の養成課程を修了して2年以内の者。
「② 二種養成施設」は、自動車整備振興会・自動車整備技術講習所において今回受験する試験と同じ種類の自動車整備士の講習を修了して2年以内の者。
「③ その他」は、前記①, ②以外の者、または、実技試験免除期間(卒業又は修了後2年間)を過ぎた者。

5. 解答欄の記入方法

- (1) 解答は、問題の指示するところから、4つの選択肢の中から**最も適切なもの、又は最も不適切なもの等を1つ**選んで、解答欄の1～4の数字の下の○を黒く塗りつぶして下さい。2つ以上マークするとその問題は不正解となります。
- (2) 所定欄以外には、マークしたり記入したりしてはいけません。
- (3) マークは、HBの鉛筆を使用し、黒く塗りつぶして下さい。ボールペン等を使用してはいけません。
良い例 ● 悪い例 ○~~○~~ ○~~○~~ ○~~○~~ ○~~○~~ ○(薄い)
- (4) 訂正する場合は、プラスチック消しゴムできれいに消して下さい。
- (5) 答案用紙を汚したり、曲げたり、折ったりしないで下さい。

【不正行為等について】

1. 携帯電話等の電子通信機器類は、試験会場に入る前に必ず電源を切って、カバン等に入れておいて下さい。試験時間中に試験会場内において、携帯電話等の電子通信機器類を使用した場合は、その理由にかかわらず、不正の行為があったものとみなすことがあります。
2. 試験会場の机の上には、筆記用具と卓上計算機以外のものを置いてはいけません。ただし、卓上計算機は、計算以外の機能をもったものを使ってはいけません。
3. 1., 2. で禁止されているような不正行為を行った者に対しては、試験監督者において、その者の試験を停止することがあります。1., 2. の例に当てはまらない場合であっても、試験監督者において、登録試験に関して何らかの不正の行為があると認めるときは、同様の措置を執ることがあります。
4. 試験会場において試験を停止され又は何らかの不正の行為を行った者については、その試験を無効とすることがあります。
この場合においては、その者に対し、3年以内の期間を定めて登録試験を受けさせないことがあります。
5. 試験後において、登録試験に関して何らかの不正の行為があったことが明らかになった場合にも、4.と同様に、その試験を無効とし、3年以内の期間を定めて登録試験を受けさせないことがあります。

〔No. 1〕 ジーゼル・エンジンの燃焼に関する記述として、不適切なものは次のうちどれか。

- (1) ジーゼル・エンジンの熱効率は約 20～25 % である。
- (2) ガソリン・エンジンと比較して、圧縮比は大きい(高い)。
- (3) 燃料の着火には、噴射が始まって燃料が気化して着火温度に達するまでの期間を要する。
- (4) エンジン自体の吸気の吸い込み状況の良否を比較する尺度として、体積効率がある。

〔No. 2〕 着火順序が 1—3—4—2 の 4 サイクル直列 4 シリンダ・エンジンにおいて、第 1 シリンダが圧縮行程上死点にあり、この位置からクランクシャフトを回転方向に 1 回転させたときに、吸入行程下死点になるシリンダとして、適切なものは次のうちどれか。

- (1) 第 1 シリンダ (2) 第 2 シリンダ (3) 第 3 シリンダ (4) 第 4 シリンダ

〔No. 3〕 ジーゼル・ノックに関する次の文章の(イ)～(ロ)に当てはまるものとして、下の組み合わせのうち適切なものはどれか。

ジーゼル・ノックは、燃料が噴射されてから着火するまで噴射された燃料の気化が(イ)とき、噴射時期が早過ぎるとき、圧縮圧力が(ロ)ときなどに発生しやすい。

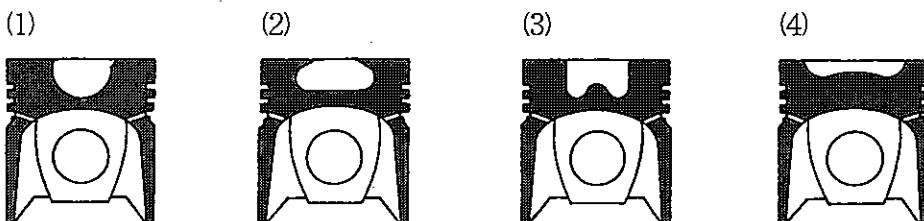
(イ) (ロ)

- (1) 良い 高い
- (2) 良い 低い
- (3) 悪い 高い
- (4) 悪い 低い

〔No. 4〕 排出ガスに関する記述として、適切なものは次のうちどれか。

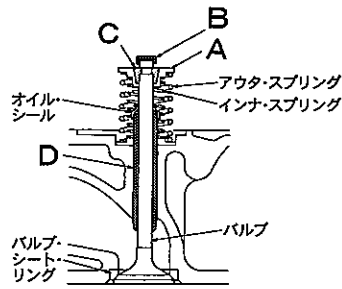
- (1) CO₂(二酸化炭素)は、人体には直接影響がないものの、地球温暖化に係る温室効果ガスである。
- (2) EGR 装置は、燃焼室からクランクケース内へ吹き抜けた未燃焼ガスを、燃焼室へ再循環させている。
- (3) ブローバイ・ガスに含まれる主な有害物質は、CO(一酸化炭素)である。
- (4) PM(粒子状物質)の主成分は、NO_x(窒素酸化物)である。

〔No. 5〕 図に示す直接噴射式燃焼室の形状のうち、リエントラント形として、適切なものは次のうちどれか。



〔No. 6〕 図に示すバルブ機構のコッタを表すものとして、適切なものは次のうちどれか。

- (1) A
- (2) B
- (3) C
- (4) D



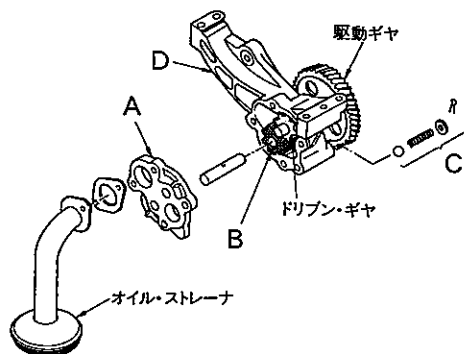
〔No. 7〕 シリンダ・ライナで乾式ライナの組み付けに関する記述として、不適切なものは次のうちどれか。

- (1) 組み付け前に、シリンダ・ライナ外周面の溝に新品のゴム・パッキンをはめておく。
- (2) シリンダ・ライナの突き出し高さの過小は、ヘッド・ガスケットの吹き抜けの原因となる。
- (3) シリンダ・ブロック内径に合わせてシリンダ・ライナを選択する必要がある。
- (4) シリンダ・ブロックとの締め代が小さいとシリンダ・ライナの冷却が悪くなる。

〔No. 8〕 ピストンへのコンロッド及びピストン・リングの組み付けに関する記述として、不適切なものは次のうちどれか。

- (1) ピストンには、前方向に記号を付けて識別している。
- (2) コンロッドを組み付けるときには、前後方向の向きを誤らないように注意する。
- (3) リングを組み付けるときには、リングの組み付け位置、上下の向きなどを誤らないように注意する。
- (4) リングを組み付けるときには、ピストン・リング・コンプレッサが用いられる。

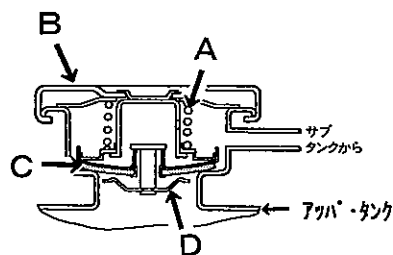
〔No. 9〕 図に示すギヤ式オイル・ポンプに関する記述として、適切なものは次のうちどれか。



- (1) B及びドリブン・ギヤの側面とAとの隙間は、ポンプの性能には影響しない。
- (2) Bはアイドル・ギヤで、ドリブン・ギヤを駆動ギヤと同じ回転方向にする。
- (3) B及びドリブン・ギヤの歯先とDとの隙間の点検は、シクネス・ゲージを用いる。
- (4) Cはオイル・ストレーナが詰まると作動する。

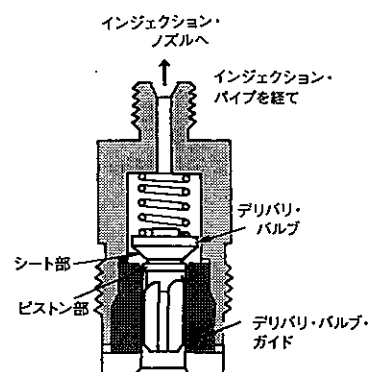
〔No. 10〕 図に示すプレッシャ型ラジエータ・キャップのパキューム・バルブを表すものとして、適切なものは次のうちどれか。

- (1) A
- (2) B
- (3) C
- (4) D



〔No. 11〕 図に示す4サイクル直列4シリンダ・エンジン用の列型インジェクション・ポンプのデリバリ・バルブに関する記述として、不適切なものは次のうちどれか。

- (1) シート部は、燃料が逆流するのを防止すると共に、インジェクション・パイプ内の残圧を保持する働きをする。
- (2) ピストン部は、インジェクション・ノズルでの燃料の噴射の切れをよくするために、燃料の吸い戻しを行う働きをする。
- (3) インジェクション・パイプ内の残圧が高過ぎると、燃料の噴射の切れが悪くなるため、エンジン性能や排気ガスに悪影響を与える。
- (4) デリバリ・バルブは、ポンプ・ハウジングに取り付けられていて、1個で各インジェクション・パイプ内の残圧を保持する働きをする。



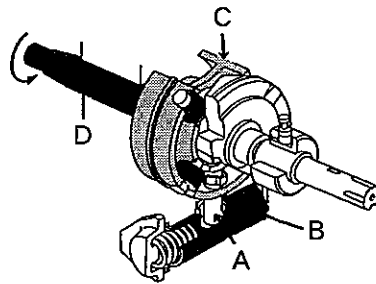
〔No. 12〕 4サイクル直列4シリンダ・エンジン用の分配型インジェクション・ポンプに関する次の文章の(イ)～(ロ)に当てはまるものとして、下の組み合わせのうち適切なものはどれか。

エンジンのクランクシャフト4回転に付き、ドライブ・シャフトは(イ)し、プランジャは(ロ)する。

- | (イ) | (ロ) |
|---------|-----|
| (1) 1回転 | 4往復 |
| (2) 2回転 | 4往復 |
| (3) 2回転 | 8往復 |
| (4) 4回転 | 8往復 |

[No. 13] 図に示す分配型インジェクション・ポンプに組み込まれたタイマのタイマ・ピストンを表すものとして、適切なものは次のうちどれか。

- (1) A
- (2) B
- (3) C
- (4) D

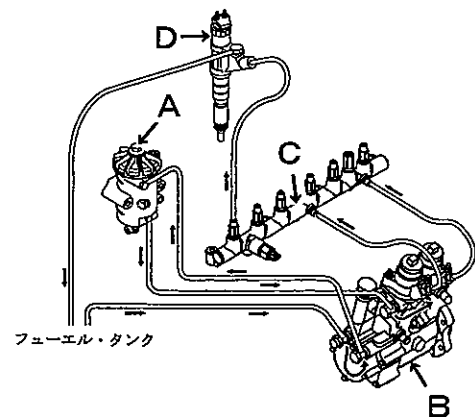


[No. 14] 機械式燃料噴射装置と比べたときのコモンレール式高圧燃料噴射装置の特徴に関する記述として、不適切なものは次のうちどれか。

- (1) 黒煙を大幅に低減できる。
- (2) 燃料噴射を多段階に分割できる反面、騒音が増大する。
- (3) 噴射量及び噴射時期を ECU(エレクトロニック・コントロール・ユニット)により精密に制御できる。
- (4) 燃料の最大噴射圧力が 10 倍以上となり、より細かく霧状に噴射できる。

[No. 15] 図に示すコモンレール式高圧燃料噴射装置に関する記述として、不適切なものは次のうちどれか。

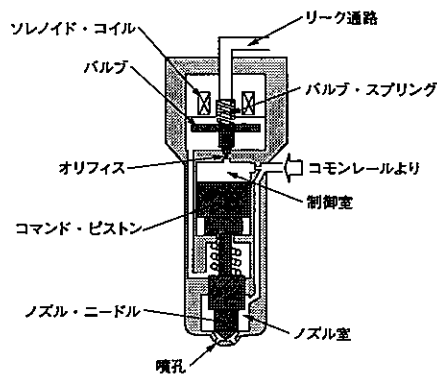
- (1) A は、燃料中に含まれているごみを取り除く。
- (2) B は、燃料を高圧にする。
- (3) C は、高圧になった燃料を蓄えておく。
- (4) D は、規定の圧力に達すると燃料を噴射する。



[No. 16] 図に示すコモンレール式高圧燃料噴射装置のソレノイド式インジェクタに関する次の文章の(イ)~(ロ)に当てはまるものとして、下の組み合わせのうち、適切なものはどれか。

ソレノイド・コイルに通電していない状態では、バルブはオリフィスを(イ)ため、コモンレールからの高圧燃料は同圧力の状態で制御室と(ロ)に流入し、ノズル・ニードルは押し下げられ燃料は噴射されない。

- | | |
|---------|-------|
| (イ) | (ロ) |
| (1) 閉じる | ノズル室 |
| (2) 開く | リーク通路 |
| (3) 開く | ノズル室 |
| (4) 閉じる | リーク通路 |



〔No. 17〕 鉛バッテリーの整備に関する記述として、不適切なものは次のうちどれか。

- (1) 冬期に精製水の補充を行った場合には、精製水の氷結を防ぐため補充後直ちに充電する必要がある。
- (2) 電解液が多過ぎると、液がこぼれてボデーや機器を損傷するので、常に適切な液量を保持する必要がある。
- (3) 密閉型のMFバッテリーでは、補水作業は不要であり、栓を開けるとバッテリーの性能が失われる。
- (4) 開放型のMFバッテリーを保管する場合、自己放電が起きないため補充電は不要である。

〔No. 18〕 ブラシレス型オルタネータのロータに関する記述として、不適切なものは次のうちどれか。

- (1) ロータ・コイルはエンド・フレームに固定されて回転しない。
- (2) ロータにスリップ・リングを使用していない。
- (3) ロータ・コアに電流を流し磁力線が発生すると、ロータ・コイルが磁化される。
- (4) ロータ・コアは回転するシャフトと一体となって組み付けられている。

〔No. 19〕 直結式スタータの構成部品として、不適切なものは次のうちどれか。

- (1) シフト・レバー
- (2) 減速ギヤ
- (3) マグネット・スイッチ
- (4) オーバランニング・クラッチ

〔No. 20〕 セラミック式自己温度制御型グロー・プラグに関する次の文章の(イ)～(ロ)に当てはまるものとして、下の組み合わせのうち適切なものはどれか。

セラミックス発熱部の発熱体と直列に接続している(イ)は、温度の上昇に伴って抵抗値が(ロ)なり電流量を抑える役目をしている。

- | | (イ) | (ロ) |
|-----|------------|-----|
| (1) | ラッシュ・コイル | 小さく |
| (2) | ラッシュ・コイル | 大きく |
| (3) | コントロール・コイル | 小さく |
| (4) | コントロール・コイル | 大きく |

〔No. 21〕 次に示す諸元のエンジンのピストン行程(ストローク)について、適切なものは次のうちどれか。ただし、円周率は3.14として計算しなさい。

- (1) 125 mm
- (2) 128 mm
- (3) 131 mm
- (4) 136 mm

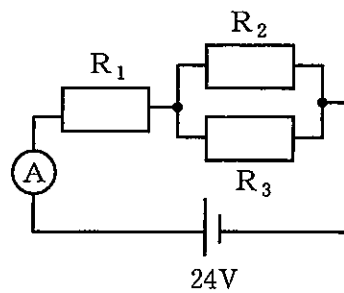
○シリンダ内径	: 125 mm
○燃焼室容積	: 100 cm ³
○圧縮比	: 16.7

〔No. 22〕 コンデンサの静電容量を表すときに用いられる単位として、適切なものは次のうちどれか。

- (1) V(ボルト)
- (2) F(ファラド)
- (3) Ω (オーム)
- (4) A(アンペア)

〔No. 23〕 図に示す回路において、電流計 A に 2A 流れた場合、 R_1 の抵抗値として、適切なものは次のうちどれか。ただし、 R_1 、 R_2 及び R_3 は同じ値とし、バッテリー及び配線などの抵抗はないものとする。

- (1) 2Ω
- (2) 4Ω
- (3) 6Ω
- (4) 8Ω



抵抗値 $R_1 = R_2 = R_3$

〔No. 24〕 V ベルトと比較した場合の、V リブド・ベルトの特徴に関する記述として、不適切なものは次のうちどれか。

- (1) 張力低下が多い。
- (2) 耐屈曲性に優れている。
- (3) 伝達効率が高い。
- (4) 耐疲労性に優れている。

〔No. 25〕 エンジンの点検・整備に関する記述として、不適切なものは次のうちどれか。

- (1) 補機類の駆動用ベルトの張り具合は、規定値よりたわみ量が大きいとベルトがスリップする。
- (2) エンジン・オイル量の点検は、車を水平な状態にしてエンジンを停止させ、一定時間経過後に行う。
- (3) オパシメータ(光透過式黒煙測定器)は、ろ紙を用いて黒煙を採取し、汚染度(%)を測定器で検出する。
- (4) エンジンの圧縮圧力の測定は、スタータを回しコンプレッション・ゲージの指針が安定したときの数値を読み取る。

(No. 26) ジーゼル・エンジン用の燃料(軽油)及び潤滑剤に関する記述として、不適切なものは次のうちどれか。

- (1) 低硫黄化された軽油には、燃料装置の潤滑で必要となる潤滑剤が添加されている。
- (2) 一般に軽油の着火点は45～80℃、引火点は250～350℃である。
- (3) SAE 10 W のエンジン・オイルは、シングル・グレード・オイルである。
- (4) DPF(ジーゼル微粒子除去装置)や触媒の装着車には、適合性を有しているエンジン・オイルが設定されている。

(No. 27) 測定工具の使用法として、不適切なものは次のうちどれか。

- (1) シリンダ・ゲージは、シリンダの摩耗量などの測定に用いられる。
- (2) マイクロメータは、ピストンの外径などの測定に用いられる。
- (3) ノズル・テストは、インジェクション・ポンプの噴射量の測定に用いられる。
- (4) コンプレッション・ゲージは、シリンダの圧縮圧力の測定に用いられる。

(No. 28) 「道路運送車両法」に照らし、普通自動車分解整備事業の対象とする自動車の種類に該当しないものは、次のうちどれか。

- (1) 検査対象軽自動車
- (2) 四輪の小型自動車
- (3) 普通自動車
- (4) 大型特殊自動車

(No. 29) 「道路運送車両の保安基準」及び「道路運送車両の保安基準の細目を定める告示」に照らし、前部霧灯の灯光の色に関する基準として、適切なものは次のうちどれか。

- (1) 白色又は青色であり、その全てが同一であること。
- (2) 白色又は橙色であり、その全てが同一であること。
- (3) 白色又は淡黄色であり、その全てが同一であること。
- (4) 青色であること。

(No. 30) 「道路運送車両の保安基準」及び「道路運送車両の保安基準の細目を定める告示」に照らし、尾灯に関する次の文章の()に当てはまるものとして、適切なものは次のうちどれか。

尾灯は、()の距離から点灯を確認できるものであり、かつ、その照射光線は、他の交通を妨げないものであること。

- (1) 夜間にその後方 100 m
- (2) 昼間にその後方 100 m
- (3) 夜間にその後方 300 m
- (4) 昼間にその後方 300 m

解 答

平成29年3月26日実施

12 (1小)	21 (2ガ)	22 (2ジ)	23 (2シ)	31 (3シ)	32 (3ガ)	33 (3ジ)
[No. 1] : 2	[No. 1] : 2	[No. 1] : 3	[No. 1] : 1	[No. 1] : 1	[No. 1] : 4	[No. 1] : 1
[No. 2] : 3	[No. 2] : 3	[No. 2] : 4	[No. 2] : 3	[No. 2] : 1	[No. 2] : 1	[No. 2] : 2
[No. 3] : 1	[No. 3] : 4	[No. 3] : 3	[No. 3] : 4	[No. 3] : 3	[No. 3] : 1	[No. 3] : 4
[No. 4] : 4	[No. 4] : 1	[No. 4] : 1	[No. 4] : 2	[No. 4] : 2	[No. 4] : 2	[No. 4] : 1
[No. 5] : 1	[No. 5] : 2	[No. 5] : 4	[No. 5] : 3	[No. 5] : 2	[No. 5] : 2	[No. 5] : 2
[No. 6] : 3	[No. 6] : 3	[No. 6] : 2	[No. 6] : 1	[No. 6] : 1	[No. 6] : 2	[No. 6] : 3
[No. 7] : 2	[No. 7] : 3	[No. 7] : 3	[No. 7] : 2	[No. 7] : 1	[No. 7] : 3	[No. 7] : 1
[No. 8] : 4	[No. 8] : 2	[No. 8] : 4	[No. 8] : 3	[No. 8] : 4	[No. 8] : 3	[No. 8] : 4
[No. 9] : 3	[No. 9] : 3	[No. 9] : 1	[No. 9] : 3	[No. 9] : 1	[No. 9] : 1	[No. 9] : 3
[No. 10] : 3	[No. 10] : 4	[No. 10] : 3	[No. 10] : 3	[No. 10] : 2	[No. 10] : 2	[No. 10] : 4
[No. 11] : 4	[No. 11] : 1	[No. 11] : 1	[No. 11] : 2	[No. 11] : 2	[No. 11] : 4	[No. 11] : 4
[No. 12] : 2	[No. 12] : 2	[No. 12] : 1	[No. 12] : 4	[No. 12] : 4	[No. 12] : 2	[No. 12] : 3
[No. 13] : 4	[No. 13] : 4	[No. 13] : 4	[No. 13] : 4	[No. 13] : 2	[No. 13] : 3	[No. 13] : 2
[No. 14] : 2	[No. 14] : 1	[No. 14] : 3	[No. 14] : 1	[No. 14] : 1	[No. 14] : 4	[No. 14] : 2
[No. 15] : 1	[No. 15] : 2	[No. 15] : 1	[No. 15] : 2	[No. 15] : 4	[No. 15] : 1	[No. 15] : 4
[No. 16] : 1	[No. 16] : 1	[No. 16] : 1	[No. 16] : 3	[No. 16] : 2	[No. 16] : 4	[No. 16] : 1
[No. 17] : 2	[No. 17] : 4	[No. 17] : 4	[No. 17] : 1	[No. 17] : 3	[No. 17] : 3	[No. 17] : 4
[No. 18] : 3	[No. 18] : 2	[No. 18] : 1	[No. 18] : 3	[No. 18] : 1	[No. 18] : 2	[No. 18] : 3
[No. 19] : 3	[No. 19] : 2	[No. 19] : 2	[No. 19] : 4	[No. 19] : 3	[No. 19] : 1	[No. 19] : 2
[No. 20] : 2	[No. 20] : 3	[No. 20] : 1	[No. 20] : 2	[No. 20] : 1	[No. 20] : 3	[No. 20] : 4
[No. 21] : 2	[No. 21] : 1	[No. 21] : 2	[No. 21] : 1	[No. 21] : 3	[No. 21] : 2	[No. 21] : 2
[No. 22] : 4	[No. 22] : 4	[No. 22] : 2	[No. 22] : 3	[No. 22] : 4	[No. 22] : 3	[No. 22] : 2
[No. 23] : 2	[No. 23] : 2	[No. 23] : 1	[No. 23] : 2	[No. 23] : 1	[No. 23] : 2	[No. 23] : 4
[No. 24] : 1	[No. 24] : 1	[No. 24] : 3	[No. 24] : 2	[No. 24] : 4	[No. 24] : 3	[No. 24] : 1
[No. 25] : 4	[No. 25] : 4	[No. 25] : 4	[No. 25] : 1	[No. 25] : 2	[No. 25] : 1	[No. 25] : 3
[No. 26] : 4	[No. 26] : 4	[No. 26] : 2	[No. 26] : 3	[No. 26] : 4	[No. 26] : 4	[No. 26] : 2
[No. 27] : 4	[No. 27] : 3	[No. 27] : 2	[No. 27] : 1	[No. 27] : 3	[No. 27] : 2	[No. 27] : 3
[No. 28] : 2	[No. 28] : 2	[No. 28] : 4	[No. 28] : 1	[No. 28] : 3	[No. 28] : 4	[No. 28] : 1
[No. 29] : 1	[No. 29] : 3	[No. 29] : 1	[No. 29] : 3	[No. 29] : 4	[No. 29] : 2	[No. 29] : 3
[No. 30] : 4	[No. 30] : 2	[No. 30] : 2	[No. 30] : 3	[No. 30] : 3	[No. 30] : 3	[No. 30] : 3
[No. 31] : 3	[No. 31] : 3	[No. 31] : 3				
[No. 32] : 1	[No. 32] : 2	[No. 32] : 2				
[No. 33] : 4	[No. 33] : 4	[No. 33] : 2				
[No. 34] : 3	[No. 34] : 2	[No. 34] : 3				
[No. 35] : 4	[No. 35] : 2	[No. 35] : 1				
[No. 36] : 1	[No. 36] : 3	[No. 36] : 4				
[No. 37] : 1	[No. 37] : 3	[No. 37] : 3				
[No. 38] : 2	[No. 38] : 3	[No. 38] : 2				
[No. 39] : 4	[No. 39] : 4	[No. 39] : 4				
[No. 40] : 3	[No. 40] : 2	[No. 40] : 2				
[No. 41] : 4						
[No. 42] : 4						
[No. 43] : 1						
[No. 44] : 3						
[No. 45] : 3						
[No. 46] : 4						
[No. 47] : 4						
[No. 48] : 3						
[No. 49] : 2						
[No. 50] : 1						