

24 問 題 用 紙

【試験の注意事項】

1. 問題用紙は、開始の合図があるまで開いてはいけません。
2. 答案用紙と問題用紙は別になっています。解答は答案用紙(マークシート)に記入して下さい。
3. 試験会場から退場するとき、問題用紙は持ち帰って下さい。

【答案用紙(マークシート)記入上の注意事項】

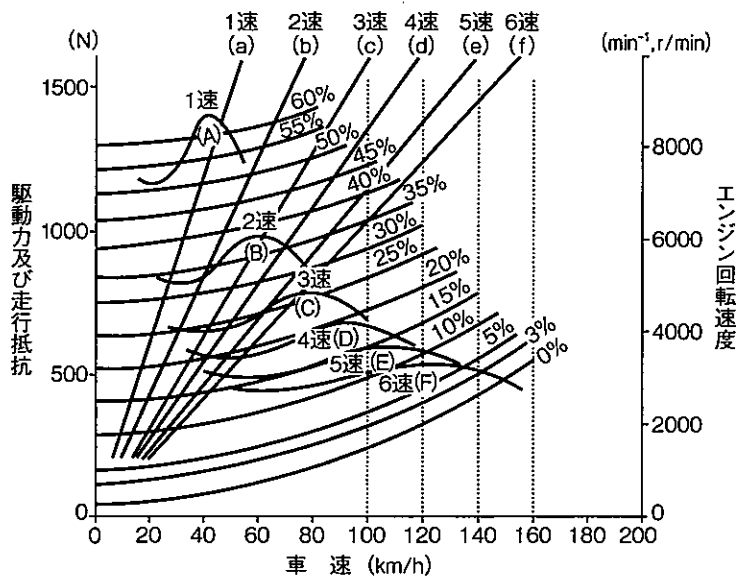
1. 「受験地」, 「回数」, 「番号」の欄は、受験票の数字を正確に記入するとともに、該当する数字の○を黒く塗りつぶして下さい。
2. 「生年月日」の欄は、元号は漢字を、年月日はアラビア数字を(1桁の場合は前にゼロを入れて、例えば1年2月8日は、010208)正確に記入するとともに、該当する数字の○を黒く塗りつぶして下さい。
3. 「氏名(フリガナ)」の欄は、漢字は楷書で、フリガナはカタカナで、正確かつ明瞭に記入して下さい。
4. 「性別」, 「修了した養成施設等」の欄は、該当する数字の○を黒く塗りつぶして下さい。
ただし、「① 一種養成施設」は、自動車整備専門学校、職業能力開発校(職業訓練校)及び高等学校等で今回受験する試験と同じ種類の自動車整備士の養成課程を修了して2年以内の者。
「② 二種養成施設」は、自動車整備振興会・自動車整備技術講習所において今回受験する試験と同じ種類の自動車整備士の講習を修了して2年以内の者。
「③ その他」は、前記①, ②以外の者、または、実技試験免除期間(卒業又は修了後2年間)を過ぎた者。
5. 解答欄の記入方法
 - (1) 解答は、問題の指示するところから、4つの選択肢の中から**最も適切なもの、又は最も不適切なもの等を1つ**選んで、解答欄の1～4の数字の下の○を黒く塗りつぶして下さい。2つ以上マークするとその問題は不正解となります。
 - (2) 所定欄以外には、マークしたり記入したりしてはいけません。
 - (3) マークは、HBの鉛筆を使用し、黒く塗りつぶして下さい。ボールペン等は使用してはいけません。
良い例 ● 悪い例 ○~~○~~ ○~~○~~ ○~~○~~ ○~~○~~ ●(薄い)
 - (4) 訂正する場合は、プラスチック消しゴムできれいに消して下さい。
 - (5) 答案用紙を汚したり、曲げたり、折ったりしないで下さい。

【不正行為等について】

1. 携帯電話等の電子通信機器類は、試験会場に入る前に必ず電源を切って、カバン等に入れておいて下さい。試験時間中に試験会場内において、携帯電話等の電子通信機器類を使用した場合は、その理由にかかわらず、不正の行為があったものとみなすことがあります。
2. 試験会場の机の上には、筆記用具と卓上計算機以外のものを置いてはいけません。ただし、卓上計算機は、計算以外の機能をもったものを使ってはいけません。
3. 1., 2. で禁止されているような不正行為を行った者に対しては、試験監督者において、その者の試験を停止することがあります。1., 2. の例に当てはまらない場合であっても、試験監督者において、登録試験に関して何らかの不正の行為があると認めるときは、同様の措置を執ることがあります。
4. 試験会場において試験を停止され又は何らかの不正の行為を行った者については、その試験を無効とすることがあります。
この場合においては、その者に対し、3年以内の期間を定めて登録試験を受けさせないことがあります。
5. 試験後において、登録試験に関して何らかの不正の行為があったことが明らかになった場合にも、4.と同様に、その試験を無効とし、3年以内の期間を定めて登録試験を受けさせないことがあります。

(No. 1) 図に示す前進6段変速の二輪自動車の走行性能曲線図において、(a)~(f)が示すものとして、適切なものは次のうちどれか。

- (1) 駆動力
- (2) 最高速度
- (3) エンジン回転速度
- (4) 走行抵抗



(No. 2) ピストン及びピストン・リングに関する記述として、適切なものは次のうちどれか。

- (1) アルミニウム合金ピストンのうち高い素アルミニウム合金ピストンは、ローエックス・ピストンよりもシリコンの含有量が少ない。
- (2) オフセット・ピストンとは、質量を軽くするためにボス方向のスカート部を切り欠いた構造のものである。
- (3) テーパー・フェース型のピストン・リングは、しゅう動面が円弧状になっており、初期なじみの際の異常摩耗が少なく、一般にトップ・リングに用いられている。
- (4) ピストン・リングにスティック現象が起こると、気密性や油かき性能が悪くなり、オイル上がりや出力低下を起こす。

(No. 3) エンジン本体のバルブ開閉機構のバルブ・スプリングに関する記述として、不適切なものは次のうちどれか。

- (1) エンジンの出力不足や高速不調の原因の一つとして、バルブ・スプリングの衰損又は折損が考えられる。
- (2) 不等ピッチ・スプリングは、質量が大きいピッチの狭い方をシリンダ・ヘッド側に向けて組み付けられている。
- (3) 複式スプリングは、スプリング同士のかみ込みを防ぐためと座りを安定させるために、一般に、外側と内側のスプリングの巻き方向が同じである。
- (4) 回転速度に応じて伸縮が繰り返されるので、耐疲労性、強じん性なども要求され、かつ、バルブをカムの運動に従い迅速確実に閉じるばね力が要求される。

〔No. 4〕 クランクシャフトに関する記述として、不適切なものは次のうちどれか。

- (1) 一般に鍛造のものが用いられており、型打ち鍛造した後に機械加工されている。
- (2) クランク・ピン及びクランク・ジャーナルの端部は、力の集中を避けるために丸みを付けている。
- (3) クランクシャフトに働く力として、往復運動部分の慣性力及び回転運動部分の遠心力などがある。
- (4) 一体式クランクシャフトでは、クランク・ジャーナル及びクランク・ピンは耐摩耗性を向上させるため、一般にラッピング処理(研磨)を施した後、熱処理(窒化処理)によって表面を硬化させている。

〔No. 5〕 点火順序が1—2—4—3の4サイクル直列4シリンダ・エンジンにおいて、第2シリンダが圧縮上死点にあり、この位置からクランクシャフトを回転方向に540°回転させたとき、吸入行程の下死点になるシリンダとして、適切なものは次のうちどれか。

- (1) 第1シリンダ
- (2) 第2シリンダ
- (3) 第3シリンダ
- (4) 第4シリンダ

〔No. 6〕 エンジンの諸損失のうち、機械損失に関する記述として、適切なものは次のうちどれか。

- (1) 摩擦損失と補機駆動の損失からなっており、冷却水の温度、潤滑油の粘度のほかに回転速度の影響が大きい。
- (2) 冷却損失、排気損失、ふく射損失からなっている損失をいう。
- (3) 燃焼ガスの排出及び混合気を吸入するための動力損失をいう。
- (4) 燃焼ガスの熱量が冷却水や冷却空気などによって失われる損失をいう。

〔No. 7〕 排気装置及び排気ガス浄化装置に関する記述として、不適切なものは次のうちどれか。

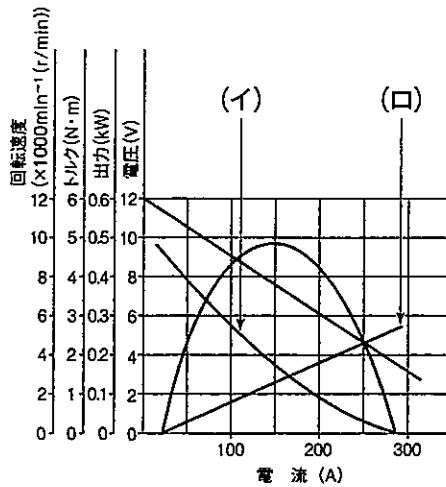
- (1) 触媒コンバータのうち酸化触媒は、酸化作用と還元作用によってCO、HC、NO_xをCO₂、H₂O、N₂に変えて浄化している。
- (2) 排気ガスに含まれる有害物質を人体に直接影響がない成分に変換する割合を転化率といい、転化率は触媒本体の温度により変化する。
- (3) 二次空気供給装置は、エア・クリーナからの空気をエキゾースト・ポートに送り込み、未燃焼ガスを燃焼させてCO、HCを再燃焼させることを目的とした装置である。
- (4) 排気音は、マフラの中で隔壁と連結パイプを通過するごとに膨張と収縮を繰り返し消音される。

[No. 8] エンジンがオーバーヒートする推定原因として、不適切なものは次のうちどれか。

- (1) 点火時期の不良
- (2) エア・クリーナ・エレメントの詰まり
- (3) 混合気の薄過ぎ
- (4) シリンダ・ヘッド・ガasketの損傷

[No. 9] 図に示すフェライト式スタータの出力特性において、(イ)~(ロ)の組み合わせのうち、適切なものはどれか。

- | | |
|----------|------|
| (イ) | (ロ) |
| (1) 回転速度 | トルク |
| (2) トルク | 電圧 |
| (3) 出力 | 回転速度 |
| (4) 電圧 | 出力 |



[No. 10] 電子制御装置による燃料噴射制御のうち、噴射量制御に関する次の文章の(イ)~(ロ)に当てはまるものとして、下の組み合わせのうち、適切なものはどれか。

(イ)時は、バキューム・センサが検出した圧力と(ロ)が検出したエンジン回転速度に応じた基本噴射量に補正を加えて、運転状況に応じた最適な噴射量をプログラム・マップにより決定している。

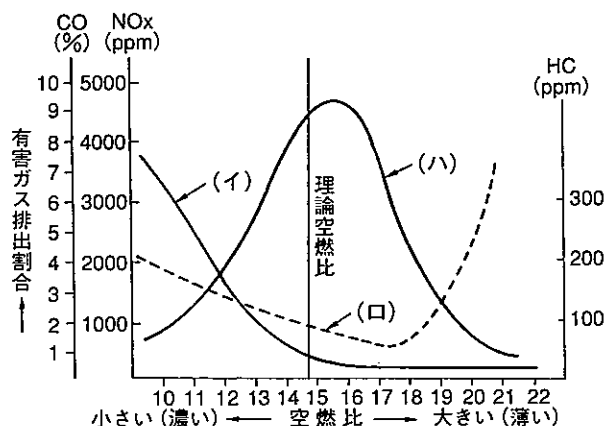
- | | |
|---------|----------|
| (イ) | (ロ) |
| (1) 低負荷 | カム角センサ |
| (2) 高負荷 | カム角センサ |
| (3) 低負荷 | クランク角センサ |
| (4) 高負荷 | クランク角センサ |

〔No. 11〕 電子制御装置のアイドル回転速度制御に関する記述として、不適切なものは次のうちどれか。

- (1) エンジン暖機時には、水温の上昇に応じて ISCV (アイドル・スピード・コントロール・バルブ) 内の通路を通る吸入空気量を徐々に少なくすることで、安定したエンジン回転速度を維持する。
- (2) コントロール・ユニットは、イグニッション・スイッチを ON にしたとき、ISCV のバルブを全開になるまでステップ・モータを駆動させ、バルブの基準位置を決める。
- (3) エンジン始動時には、水温センサの信号に関係なく、必要な吸入空気量を確保できる開度まで ISCV のバルブを基準位置から移動させる。
- (4) コントロール・ユニットは、アイドリング時にエンジン暖機完了と判断した場合はステップ・モータを駆動させ、エンジン暖機時よりも更に ISCV のバルブを閉じ側に移動させる。

〔No. 12〕 図に示す空燃比と排気ガス中の有害ガス排出割合の関係として、下の(イ)～(ハ)の組み合わせのうち、適切なものはどれか。

- | | | |
|--------|-----|-----|
| (イ) | (ロ) | (ハ) |
| (1) CO | NOx | HC |
| (2) CO | HC | NOx |
| (3) HC | CO | NOx |
| (4) HC | NOx | CO |



〔No. 13〕 励磁式オルタネータの点検に関する記述として、不適切なものは次のうちどれか。

- (1) ダイオードは、ステータから出ている各相間の導通を、サーキット・テストの抵抗測定レンジを用いて確認し、次にメガーを用いてステータ・コイルとステータ・コア間が絶縁されているかを点検する。
- (2) ブラシは、ブラシが円滑にブラシ・ホルダ内をしゅう動するかどうかを軽く指先で押して点検する。
- (3) ロータは、サーキット・テストの抵抗測定レンジを用いてスリップ・リング間に導通があることを確認し、次にメガーを用いてスリップ・リングとロータ・コア間が絶縁されているかを点検する。
- (4) ベアリングは、ベアリングを指先で軽く回したとき、動きが滑らかで、引っ掛かり、異音、がたなどがなければ点検する。

〔No. 14〕 鉛バッテリーの放電特性について、次の文章の(イ)～(ハ)に当てはまるものとして、下の組み合わせのうち、適切なものはどれか。

バッテリーの放電終止電圧は、二輪自動車では(イ)時間率放電で表され、1セル当たり(ロ)Vであり、放電電流が大きくなるほど放電終止電圧は(ハ)定められている。

- | | (イ) | (ロ) | (ハ) |
|-----|-----|------|-----|
| (1) | 5 | 1.65 | 高く |
| (2) | 5 | 1.75 | 低く |
| (3) | 10 | 1.65 | 高く |
| (4) | 10 | 1.75 | 低く |

〔No. 15〕 マイクロ・コンピュータ式イグナイタに関する記述として、不適切なものは次のうちどれか。

- (1) A/D変換回路は、イグニッション・スイッチ及び車速センサから入力されたデジタル信号をアナログ信号に変換してマイコンに入力する。
- (2) 波形整形回路は、ピックアップ・コイルからの波形信号を受けると、マイコンが解析可能な矩形波に変換する。
- (3) マイクロ・コンピュータは、ピストンの位置とエンジン回転速度を演算し、エンジン回転速度に応じた最適な点火時期を記憶回路から選択して、出力回路からトランジスタへ通電する。
- (4) 電源回路は、バッテリー電源をもとに、イグナイタが正常に作動するように安定した電源を供給する。

〔No. 16〕 二輪自動車が移動するとき作用する空気抵抗に関する記述として、不適切なものは次のうちどれか。

- (1) 横力は、車両の横向きに働く力で、横風の方向(偏揺角)に比例して大きくなる。
- (2) 抗力は、車両の後向きに働く力で、車両前部で空気を受ける正圧と後部の空気の剥離による負圧が、車両を後方へ引くような力として働く。
- (3) 自然風がない直進時には、横力、ヨーイング・モーメント及びローリング・モーメントが操縦性、安定性に大きな影響を与える。
- (4) 揚力は、車両に対し上向きに、垂直に働く力をいい、車両の上下面の空気の流れにより圧力差が生じ、車両を持ち上げようとする力が発生する。

〔No. 17〕 乾式シュー式自動遠心クラッチに関する記述として、不適切なものは次のうちどれか。

- (1) エンジン回転速度が上がると、それに連れてライニングの圧着力が高くなり、伝達トルク容量も増加する。
- (2) クラッチ・シューに接着されているライニングの摩擦係数は、一般に 0.3~0.4 程度である。
- (3) 発生熱量に対して、吸収及び発散能力が十分で、温度が過度に上昇しないことも要求される性能の一つである。
- (4) クラッチ・イン回転速度とは、エンジン回転速度を徐々に上げたとき、ライニングがクラッチ・ハウジングに接触して、トルクを伝え始めるときのクラッチ・ハウジングの回転速度をいう。

〔No. 18〕 ドッグ式トランスミッションの不具合に関する記述として、不適切なものは次のうちどれか。

- (1) オイルが不足している場合は、異音が出る原因となる。
- (2) ギヤのバックラッシュの過大はギヤ抜けの原因となる。
- (3) リンク機構連結部に摩耗がある場合は、ギヤが入りにくい原因となる。
- (4) ギヤのドッグ部に摩耗がある場合は、ギヤ抜けの原因となる。

〔No. 19〕 ベルト式自動無段変速機に関する記述として、適切なものは次のうちどれか。

- (1) エンジンの回転速度が上昇し、ドライブ・プーリ側の V ベルトの回転半径が大きくなるとドリブン・プーリのベルトの張力が強くなり、フィクスト・ドリブン・フェースを押しているスプリングが押し縮められる。
- (2) 通常走行時からスロットル・バルブを一杯に開けるような急加速時へ移行した場合の変速比は、キック・ダウン機構が働くため小さくなる。
- (3) V ベルトの摩耗又は汚れは、エンジンの回転速度に異常がなければ、加速不良や力不足の原因とならない。
- (4) 動力は、V ベルトの両側面とプーリとの摩擦によって伝えていることから、V ベルトには、急加速時に発生する引っ張り強さ、プーリとの耐摩耗性、耐熱性、耐屈曲性などの条件が要求される。

〔No. 20〕 駆動装置のうち、ベルト駆動に関する記述として、適切なものは次のうちどれか。

- (1) フロント・スプロケット、リヤ・スプロケット及びドライブ・ベルトなどで構成されている。
- (2) 変速時の急激なトルク変動や後輪からのショックを、ドライブ・ベベル・ギヤに設けたダンパ機構で吸収している。
- (3) トランスミッションの出力軸と後車軸上にコグ(歯)付きのプーリが設けられ、その両側面にはベルトの外れを防止するためのフランジが付いている。
- (4) プロペラシャフトの後端にスプリングを用いて、シャフトを常時前方に押すことで軸方向のがたを防いでいる。

〔No. 21〕 車体の振動に関する記述として、適切なものは次のうちどれか。

- (1) ウィービングとは、フロント回りから出る細かな振動で、低・中速での惰性走行や、手放し走行を行うと顕著に現れ、サスペンションのセッティング、タイヤの選定などが影響して発生する。
- (2) キック・バックとは、未舗装路の走行でサスペンションが一気に伸びたときなどに、路面から受ける強い衝撃により、ステアリングが強く振れることをいう。
- (3) シミーとは、高速走行時に路面の凹凸をきっかけとして起こることが多い6～10 Hzの振動をいい、サスペンションのディメンション、タイヤの選定などが影響して発生する。
- (4) ウォプリングとは、一般に高速の緩やかなコーナで起こる1～5 Hzの振動をいい、フロント・フォークのディメンション、空力特性などが影響して発生する。

〔No. 22〕 リンク式リヤ・サスペンションに関する記述として、不適切なものは次のうちどれか。

- (1) レバー比とは、後輪から受ける衝撃力に対して、リヤ・ショック・アブソーバが受ける力の比をいう。
- (2) レバー比を変化させることで、その車両に合致する後輪のストローク量に比例したばね定数が得られる。
- (3) リヤ・ショック・アブソーバを車両の重心近くへ配置できるので、慣性モーメントが大きくなり、乗り心地や操縦安定性に対して優れている。
- (4) 後輪のストローク量が大きくなるに従い、スプリング自体のばね定数が変わらなくてもレバー比が小さくなるので、後輪のばね定数が大きくなる。

〔No. 23〕 単体における正立式(セリアー二型)フロント・フォークの点検に関する記述として、不適切なものは次のうちどれか。

- (1) オイル・シールに異常が認められ交換する場合は、インナ・チューブの表面をきれいにしてオイル・シールをはめ、アウト・チューブに打ち込んで行う。
- (2) スプリングの自由長の点検は、スプリングを平たんな面に置いて自由長を測定し、規定値以外の場合は交換する。
- (3) オイル量の点検は、スプリングを外し、インナ・チューブを最伸長状態にして、インナ・チューブ上端から油面までの長さを測定する。
- (4) インナ・チューブとアウト・チューブの点検は、それぞれのしゅう動面に傷や摩耗がないか点検する。

〔No. 24〕 タイヤの特性に関する記述として、不適切なものは次のうちどれか。

- (1) 一般に、剛性、寸法、質量などすべてを含んだ広義の均一性(バランス性)をユニフォミティという。
- (2) 二輪自動車のスピード・メータは、静荷重半径とタイヤの回転速度を基準にして、速度と走行距離を表示している。
- (3) 動荷重半径とは、適用リムを用いてタイヤを車両に装着し、規定の空気圧及び荷重を掛け、一定速度で走行させたときのタイヤの1回転当たりの走行距離を 2π で除した値をいう。
- (4) 静荷重半径とは、タイヤを適用リムに装着し、規定の空気圧で充てんし、静止した状態で平板に対し垂直に置き、規定の荷重を加えたときのタイヤの軸中心から接地面までの最短距離をいう。

〔No. 25〕 タイヤの寿命に関する記述として、適切なものは次のうちどれか。

- (1) 速度が高くなると単位時間当たりのたわみ回数が増加するので発熱量も増大し、タイヤの主成分であるゴムに悪影響を及ぼし寿命を短くする。
- (2) ネガティブ比とは、トレッド溝の面積比をいい、未舗装路用タイヤはネガティブ比を小さくして、悪路におけるグリップ性能や泥はけ性を高めている。
- (3) 適正空気圧に対して空気圧を20%過多にした場合のタイヤの寿命は、適正空気圧に対して空気圧を40%不足したときのタイヤの寿命より短い。
- (4) 気温や路面温度が高い場合、タイヤのたわみが生じにくくなるのでタイヤの温度が上昇し寿命が短くなる。

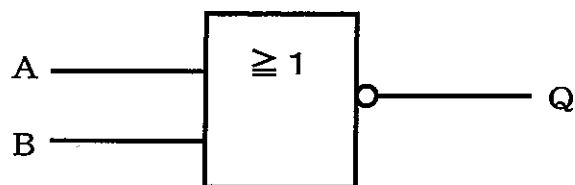
〔No. 26〕 フレームに関する記述として、不適切なものは次のうちどれか。

- (1) 後輪は、スイング・アーム、アクスル・シャフトによりフレームに固定されている。
- (2) アルミニウム合金製のフレームは、箱型断面をもつ角管やアルミニウム合金板を溶接で張り合わせたボックス形状(中空構造)により、軽量化と高剛性を両立させている。
- (3) 直進走行している二輪自動車の運転者が旋回を始めるために車両を傾けると、回転している前後の車輪には、ジャイロ・モーメントが発生する。
- (4) 剛性(横剛性)の低いフレームより、高いフレームを用いた車両を旋回させるほど、後輪に発生したジャイロ・モーメントにより、フレームが一度たわんだ後に車両が旋回し始める。

〔No. 27〕 ブレーキ装置に関する記述として、不適切なものは次のうちどれか。

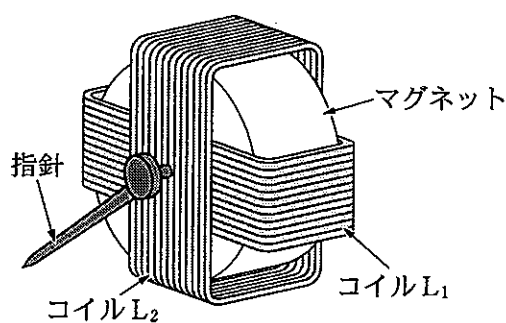
- (1) アンチロック・ブレーキ・システム(以下、「ABS」という。)の構成部品のうち hidroリック・ユニットは、コントロール・ユニットからの信号により各車輪への液圧を制御している。
- (2) 制動距離とは、ブレーキが作用して減速し始めてから停止するまでに走行した距離で、速度の自乗及び二輪自動車の質量に比例し制動力に反比例する。
- (3) ABSは、制動力とコーナリング・フォースの両方を確保するため、タイヤと路面間の摩擦係数がスリップ率 20 % 前後にタイヤのスリップ率を収めるように制動力を制御する。
- (4) フェードとは、ブレーキ液が沸騰することで配管、マスタ・シリンダ及びキャリパ内部などに気泡が生じ、規定の圧力を伝達できなくなりブレーキの効きが著しく悪くなる現象をいう。

〔No. 28〕 図に示す論理回路の電気用図記号に関する記述として、不適切なものは次のうちどれか。



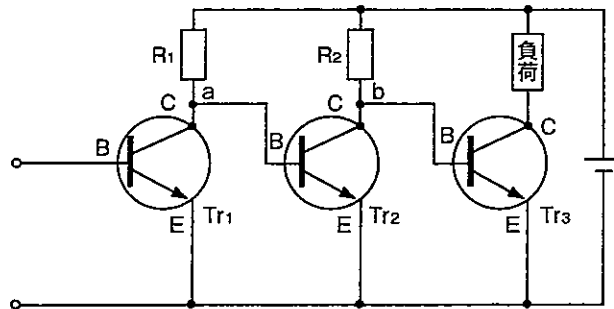
- (1) A の入力が 1, B の入力が 0 のとき, 出力 Q は 0 である。
- (2) A の入力が 1, B の入力が 1 のとき, 出力 Q は 0 である。
- (3) A の入力が 0, B の入力が 0 のとき, 出力 Q は 0 である。
- (4) A の入力が 0, B の入力が 1 のとき, 出力 Q は 0 である。

〔No. 29〕 図に示す交差コイル式スピード・メータに関する記述として、不適切なものは次のうちどれか。



- (1) 指針は二つのコイル(L₁, L₂)が作る合成磁界の方向を指す。
- (2) コイル L₁ は指針を磁化し, コイル L₂ はマグネットを磁化している。
- (3) 二つのコイル(L₁, L₂)には位相が 90° ずれた電流が流れる。
- (4) コイル L₁, コイル L₂ には, 車速に応じて大きさと向きが変わる電流が流れる。

(No. 30) 図に示すトランジスタのスイッチング増幅回路に関する記述として、適切なものは次のうちどれか。



- (1) 入力信号が Tr_1 のベース(B)に入ると、 Tr_1 は ON となり、 Tr_3 にはベース電流が流れるため、 Tr_3 は OFF となる。
- (2) 入力信号が Tr_1 のベース(B)に入らないと、 Tr_2 は ON となり、 Tr_3 にはベース電流が流れないため、 Tr_3 は OFF となる。
- (3) 入力信号が Tr_1 のベース(B)に入ると、 Tr_2 は ON となり、 Tr_3 にはベース電流が流れるため、 Tr_3 は ON となる。
- (4) 入力信号が Tr_1 のベース(B)に入らないと、 Tr_1 は OFF となり、 Tr_3 にはベース電流が流れないため、 Tr_3 は ON となる。

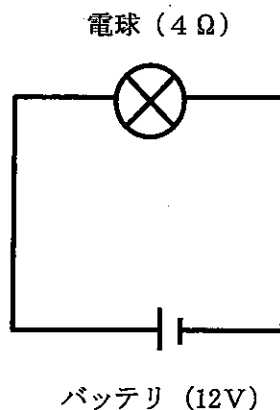
(No. 31) 自動車の諸元に関する記述として、適切なものは次のうちどれか。

- (1) 駆動力は、アクスル・シャフトのトルクが大きいほど、また、ホイールの半径が小さいほど大きくなる。
- (2) エンジンの燃料消費率は、1 l の燃料で走行できる距離を表し、 km/l の単位を用いる。
- (3) 転がり抵抗は、自動車が走行するときの空気による抵抗をいう。
- (4) 自動車の燃料消費率は、燃料消費量 \div 軸出力で表し、その単位に $g/(kW \cdot h)$ を用いる。

[No. 32] 図に示す電気回路において、次の文章の()に当てはまるものとして、適切なものは次のうちどれか。ただし、バッテリー及び配線の抵抗はないものとする。

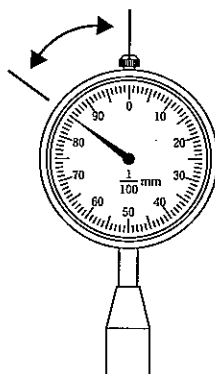
12 V 用の電球を 12 V の電源に接続したときの抵抗が 4Ω である場合、この状態で 30 分使用したときの電力量は()Wh である。

- (1) 18
- (2) 36
- (3) 48
- (4) 96



[No. 33] シリンダ・ゲージを用いて測定を行った結果、最小指示値が図に示すような指示の場合の測定値として、適切なものは次のうちどれか。なお、ゼロセット値は 60.00 とする。

- (1) 58.50 mm
- (2) 59.85 mm
- (3) 60.15 mm
- (4) 61.50 mm



[No. 34] 潤滑剤の境界潤滑に関する記述として、適切なものは次のうちどれか。

- (1) 二硫化モリブデンなどの特殊な固体物質を摩擦面間に介在させることによって、摩擦や摩耗を低下させる潤滑方法である。
- (2) 油膜が破れた場合、直接、金属同士が接触することを防いでいる状態をいう。
- (3) 摩擦面間に十分な厚さの流体膜が介在する状態での潤滑で、一般に、摩擦力も低く摩耗もほとんどない潤滑状態である。
- (4) 潤滑油の中の油性剤が接触部に吸着して、極めて薄い油膜を形成したときの潤滑状態である。

(No. 35) 初速度 54 km/h の二輪自動車が、8 秒後に 90 km/h の速度になったときの加速度として、適切なものは次のうちどれか。

- (1) 0.32 m/s²
- (2) 1.25 m/s²
- (3) 4.5 m/s²
- (4) 5.0 m/s²

(No. 36) 「道路運送車両法」及び「道路運送車両法施行規則」に照らし、原動機付自転車の範囲及び種別に関する記述として、不適切なものは次のうちどれか。

- (1) 第一種原動機付自転車とは、原動機付自転車のうち内燃機関を原動機とするものにあつては、総排気量が 0.050 ℓ 以下のものをいう。
- (2) 第二種原動機付自転車とは、原動機付自転車のうち内燃機関以外を原動機とするものにあつては、定格出力が 0.50 kW 以下のものをいう。
- (3) 総排気量は、内燃機関を原動機とするものであつて、二輪を有するもの(側車付のものを除く。)にあつては、0.125 ℓ 以下と規定されている。
- (4) 定格出力は、内燃機関以外を原動機とするものであつて、二輪を有するもの(側車付のものを除く。)にあつては、1.00 kW 以下と規定されている。

(No. 37) 「道路運送車両法」及び「道路運送車両法施行規則」に照らし、二輪の小型自動車の分解整備に該当するものは次のうちどれか。

- (1) 緩衝装置のコイルばねを取り外して行う自動車の整備
- (2) 動力伝達装置のクラッチを取り外して行う自動車の整備
- (3) 走行装置のリア・アクスル・シャフトを取り外して行う自動車の整備
- (4) 制動装置のブレーキ・ライニングを交換するためにブレーキ・シューを取り外して行う自動車の整備

(No. 38) 「自動車点検基準」の「二輪自動車の定期点検基準」に照らし、1 年ごとに必要な点検項目として、不適切なものは次のうちどれか。

- (1) 原動機の潤滑装置の油漏れ
- (2) エグゾースト・パイプ及びマフラーの取付けの緩み及び損傷
- (3) 制動装置のロッド及びケーブル類の緩み、がた及び損傷
- (4) 緩衝装置のサスペンション・アームの連結部のがた及びアームの損傷

[No. 39] 「道路運送車両の保安基準」及び「道路運送車両の保安基準の細目を定める告示」に照らし、燃料装置に関する基準について、次の文章の()に当てはまるものとして、適切なものは次のうちどれか。

燃料タンクの注入口及びガス抜口は、排気管の開口方向になく、かつ、排気管の開口部から()mm以上離れていること。

- (1) 200
- (2) 250
- (3) 300
- (4) 350

[No. 40] 「道路運送車両の保安基準」及び「道路運送車両の保安基準の細目を定める告示」に照らし、最高速度が100 km/hの二輪自動車の前照灯等の基準に関する記述として、不適切なものは次のうちどれか。

- (1) 走行用前照灯の数は、1個であること。
- (2) 走行用前照灯の最高光度の合計は、430,000 cdを超えないこと。
- (3) 走行用前照灯及びすれ違い用前照灯は、原動機が作動している場合に常にいずれかが点灯している構造であること。
- (4) 走行用前照灯は、そのすべてを照射したときには、夜間にその前方100 mの距離にある交通上の障害物を確認できる性能を有するものであること。

解 答 平成29年10月1日実施

21 (2ガ)		22 (2ジ)		24 (2ク)		31 (3シ)		32 (3ガ)		33 (3ジ)		43 (車体)	
[No. 1]	1	[No. 1]	1	[No. 1]	3	[No. 1]	1	[No. 1]	3	[No. 1]	4	[No. 1]	2
[No. 2]	4	[No. 2]	4	[No. 2]	4	[No. 2]	3	[No. 2]	4	[No. 2]	1	[No. 2]	2
[No. 3]	3	[No. 3]	3	[No. 3]	3	[No. 3]	2	[No. 3]	2	[No. 3]	2	[No. 3]	2
[No. 4]	1	[No. 4]	2	[No. 4]	4	[No. 4]	4	[No. 4]	4	[No. 4]	1	[No. 4]	4
[No. 5]	1	[No. 5]	4	[No. 5]	2	[No. 5]	2	[No. 5]	3	[No. 5]	3	[No. 5]	3
[No. 6]	3	[No. 6]	1	[No. 6]	1	[No. 6]	1	[No. 6]	4	[No. 6]	4	[No. 6]	3
[No. 7]	3	[No. 7]	3	[No. 7]	1	[No. 7]	1	[No. 7]	2	[No. 7]	3	[No. 7]	4
[No. 8]	2	[No. 8]	2	[No. 8]	2	[No. 8]	3	[No. 8]	1	[No. 8]	1	[No. 8]	4
[No. 9]	1	[No. 9]	1	[No. 9]	1	[No. 9]	1	[No. 9]	3	[No. 9]	4	[No. 9]	2
[No. 10]	4	[No. 10]	1	[No. 10]	3	[No. 10]	3	[No. 10]	4	[No. 10]	3	[No. 10]	2
[No. 11]	3	[No. 11]	4	[No. 11]	3	[No. 11]	2	[No. 11]	2	[No. 11]	1	[No. 11]	4
[No. 12]	4	[No. 12]	2	[No. 12]	2	[No. 12]	4	[No. 12]	3	[No. 12]	2	[No. 12]	4
[No. 13]	2	[No. 13]	3	[No. 13]	1	[No. 13]	3	[No. 13]	3	[No. 13]	1	[No. 13]	4
[No. 14]	2	[No. 14]	3	[No. 14]	4	[No. 14]	3	[No. 14]	2	[No. 14]	4	[No. 14]	2
[No. 15]	4	[No. 15]	2	[No. 15]	1	[No. 15]	4	[No. 15]	4	[No. 15]	2	[No. 15]	1
[No. 16]	3	[No. 16]	2	[No. 16]	3	[No. 16]	3	[No. 16]	4	[No. 16]	4	[No. 16]	3
[No. 17]	4	[No. 17]	4	[No. 17]	4	[No. 17]	1	[No. 17]	3	[No. 17]	2	[No. 17]	4
[No. 18]	4	[No. 18]	1	[No. 18]	2	[No. 18]	2	[No. 18]	1	[No. 18]	3	[No. 18]	1
[No. 19]	2	[No. 19]	4	[No. 19]	4	[No. 19]	4	[No. 19]	3	[No. 19]	3	[No. 19]	2
[No. 20]	3	[No. 20]	2	[No. 20]	3	[No. 20]	4	[No. 20]	2	[No. 20]	1	[No. 20]	2
[No. 21]	1	[No. 21]	3	[No. 21]	2	[No. 21]	4	[No. 21]	4	[No. 21]	3	[No. 21]	2
[No. 22]	3	[No. 22]	1	[No. 22]	3	[No. 22]	4	[No. 22]	2	[No. 22]	2	[No. 22]	4
[No. 23]	2	[No. 23]	4	[No. 23]	3	[No. 23]	3	[No. 23]	3	[No. 23]	4	[No. 23]	3
[No. 24]	3	[No. 24]	3	[No. 24]	2	[No. 24]	3	[No. 24]	2	[No. 24]	1	[No. 24]	1
[No. 25]	4	[No. 25]	2	[No. 25]	1	[No. 25]	4	[No. 25]	2	[No. 25]	2	[No. 25]	4
[No. 26]	1	[No. 26]	1	[No. 26]	4	[No. 26]	2	[No. 26]	3	[No. 26]	4	[No. 26]	2
[No. 27]	1	[No. 27]	4	[No. 27]	4	[No. 27]	3	[No. 27]	1	[No. 27]	2	[No. 27]	3
[No. 28]	3	[No. 28]	3	[No. 28]	3	[No. 28]	2	[No. 28]	2	[No. 28]	4	[No. 28]	4
[No. 29]	3	[No. 29]	2	[No. 29]	2	[No. 29]	1	[No. 29]	3	[No. 29]	3	[No. 29]	2
[No. 30]	4	[No. 30]	1	[No. 30]	2	[No. 30]	1	[No. 30]	2	[No. 30]	3	[No. 30]	3
[No. 31]	4	[No. 31]	3	[No. 31]	1							[No. 31]	2
[No. 32]	2	[No. 32]	2	[No. 32]	1							[No. 32]	4
[No. 33]	4	[No. 33]	1	[No. 33]	3							[No. 33]	2
[No. 34]	3	[No. 34]	1	[No. 34]	4							[No. 34]	1
[No. 35]	1	[No. 35]	4	[No. 35]	2							[No. 35]	4
[No. 36]	2	[No. 36]	4	[No. 36]	2							[No. 36]	2
[No. 37]	2	[No. 37]	3	[No. 37]	4							[No. 37]	1
[No. 38]	1	[No. 38]	2	[No. 38]	4							[No. 38]	1
[No. 39]	3	[No. 39]	3	[No. 39]	3							[No. 39]	2
[No. 40]	4	[No. 40]	4	[No. 40]	1							[No. 40]	1